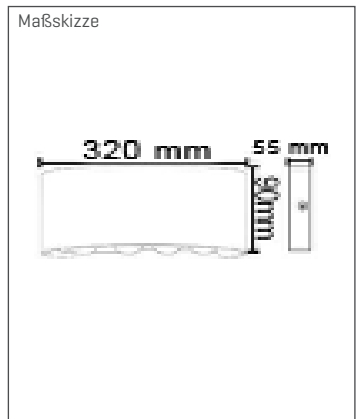


RELAX | Wandleuchten

RELAX

- Dekorative Wandleuchte
- Material: Aluminiumlegierung
- Gehäuse: Weiß
- Leistung: 8 x 1 W Power LED
- Volt: AC85-265V 50 / 60HZ
- Abstrahlwinkel: 120 ° nach oben und unten
- IP65
- Lumen: 100 ~ 110 lm / W Ra> 80
- Größe: 320 x 90 x 55 mm
- Farbtemperatur: WW / NW / W



Bezeichnung	Systemleistung typ. [W]	Lichtfarbe	Abstrahlcharakteristik	Systemlichtstrom [lm]	CRI	Steuerung
	■	◆	▲		▷	●
805583	12 x 1W Power LED	*NW	120 ° nach oben und unten IP65	100 ~ 110/W Ra>80	Ra>80	-

Produktnummern | Erläuterung

Beispiel: HLE-■S-HT●-T6◆▲C▷

- HLE Serie
- Systemleistung typ. [W]
- ◆ Lichtfarbe
- ▲ Abstrahlcharakteristik
- Steuerung
- ▷ CRI
- * Abmessungen [mm]
- x Ausstattung

z.B. HLE-80S-HT-T6WNA2C8
Serie HLE, 80 Watt / 4000K / 120° / CRI>80

TRS-STAR GmbH

Werner-von-Siemens-Str. 1
76297 Stutensee

Planung und technischer Vertrieb
Dipl. Ing. Frank Werz
T +49 6233 347-125
werz@trs-star.com