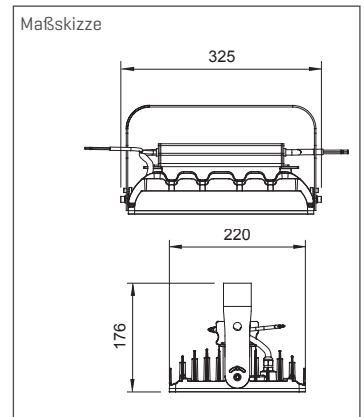




HLC | Flächenleuchten

HLC-120W / 150W

- Massives Aluminiumdruckgussgehäuse
- Perfekte, widerstandsfähige Beschichtung
- Drehbare Halterung aus Edelstahl
- Austauschbare Stromversorgung [Plug-and-Play-System]
- Systemwirkungsgrad bis 157 lm / W [Ra > 80]
- Ausgestattet mit symmetrischer und asymmetrischer Optik
- Dimmbar 1-10V optional



Bezeichnung	Systemleistung typ. [W]	Lichtfarbe	Abstrahlcharakteristik	Systemlichtstrom [lm]	CRI	Steuerung
HLC-■KO-HP●-02◆▲C▷	120 / 150	WD=5000K WN=4000K	A2=120°, 60=60°, TA=60°x90°	18800-22700	8=CRI>80	D=dimmbar

Produktnummern | Erläuterung

Beispiel: HLE-■S-HT●-T6◆▲C▷

- HLE Serie
- Systemleistung typ. [W]
- ◆ Lichtfarbe
- ▲ Abstrahlcharakteristik
- Steuerung
- ▷ CRI
- * Abmessungen [mm]
- × Ausstattung

z.B. HLE-80S-HT-T6WNA2C8
Serie HLE, 80 Watt / 4000K / 120° / CRI>80

TRS-STAR GmbH

Werner-von-Siemens-Str. 1
76297 Stutensee

Planung und technischer Vertrieb
Dipl. Ing. Frank Werz
T +49 6233 347-125
werz@trs-star.com