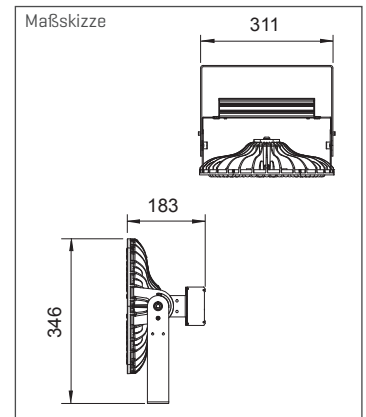




HBL | Flächenleuchten

HBL-200W

- Schlankes Profildesign, einfach zu installieren
- Perfekte widerstandsfähige Beschichtung
- Drehbare Halterung aus Edelstahl
- Systemwirkungsgrad bis 157 lm / W [Ra> 70]
- Notbeleuchtungs-Kit und Bewegungssensor erhältlich
- Dimmbar 1-10V optional



Bezeichnung	Systemleistung typ. [W]	Lichtfarbe	Abstrahlcharakteristik	Systemlichtstrom [lm]	CRI	Steuerung
HBL-■S-HPD-02◆▲C▷	180/200	WD=5000K WN=4000K	A2=120°, 60=60°, TA=60°x90°	25560-27000	8=CRI>80	ohne

Produktnummern | Erläuterung

Beispiel: HLE-■S-HT●-T6◆▲C▷

- HLE Serie
- Systemleistung typ. [W]
- ◆ Lichtfarbe
- ▲ Abstrahlcharakteristik
- Steuerung
- ▷ CRI
- * Abmessungen [mm]
- x Ausstattung

z.B. HLE-80S-HT-T6WNA2C8
Serie HLE, 80 Watt / 4000K / 120° / CRI>80

TRS-STAR GmbH

Werner-von-Siemens-Str. 1
76297 Stutensee

Planung und technischer Vertrieb
Dipl. Ing. Frank Werz
T +49 6233 347-125
werz@trs-star.com