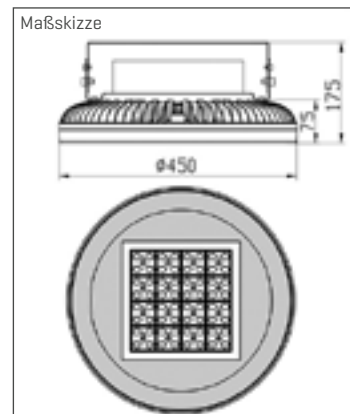


axthuros | Planflächenstrahler

axthuros 9201

- Hallentiefstrahler
- funktionales rundes Design
- Gehäuse aus pulverbeschichtetem Aluminium
- ESG-Leuchtinglas
- Optik PMMA Linsen in Multilayertechnik
- stabiler Befestigungsbügel stufenlos verstellbar
- ohne Leistungsreduzierung
- Gesamtgewicht 9,3 kg
- Schutzart IP65, IK10, Schutzklasse I
- Abmessungen: H=175 | ϕ =450 [mm]
- Gehäusefarbe RAL9022, weitere auf Anfrage
- Spannungsfestigkeit 10kV



Bezeichnung	Linse [●]	Lichtfarbe [◆◆]	Systemleistung [W]	Systemleistung typ. [■■W]	LED Bestückung	Systemlichtstrom [lm]
9201■■00◆◆BA-●AY	120°	4000	120 - 180W		64	11038 - 18800

» [LVK: Wohnstraßen, Parkplätze \(Linsen: A, B, C, D, F, S, V, X\)](#)

» [LVK: Seilüberspannleuchten \(Linsen: N, O, U\), Hauptverkehrsstraßen \(Linsen: M, E, Y\), Fußgängerüberwege \(Linse: R\)](#)

» [LVK: Planflächenstrahler / Industrieleuchten \(Linsen: F, I, P, 1550, T, SY10, SY20, SY60, SY120\)](#)

Artikelnummernvergabe | Erläuterung

Beispiel: 1202■■00◆◆ME-●16

1202 Modellnummer
 ■■ Systemleistung typ. z.B. 07 / 13 / 19
 ◆◆ Lichtfarbe 27=2700K, 30=3000K, 40=4000K, AM=Amber
 BA / ME BA=Basic / ME=Medium
 ● Linse
 AY HighPower LED
 16 MidPower LED

z.B. 1202190030ME-S16

Modell 1202, 19 Watt, 3000K, Medium, MidPower LED mit S-Linse

TRS-STAR GmbH

Werner-von-Siemens-Str. 1
 76297 Stutensee

Planung und technischer Vertrieb
 Dipl. Ing. Frank Werz
 T +49 6233 347-125
werz@trs-star.com