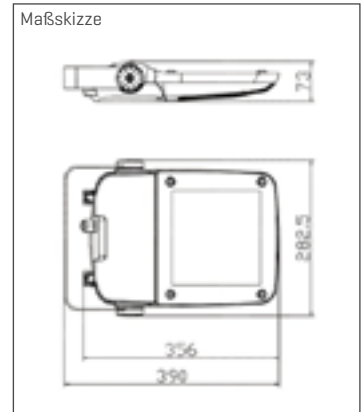


axthuros | Planflächenstrahler

axthuros 9160

- funktionales technisches Design
- Gehäuse aus pulverbeschichtetem Aluminium
- ESG-Leuchtglass
- Optik PMMA Linsen in Multilayertechnik
- stabiler Befestigungsbügel stufenlos verstellbar
- Leistungsreduzierung Schaltphase ChronoStep, Dali
- Gesamtgewicht 4 kg
- Schutzart IP66, IK09, Schutzklasse I
- Abmessungen: H=73 | B=283 | T=390 (mm)
- Gehäusefarbe RAL9022, weitere auf Anfrage
- Spannungsfestigkeit 10kV



Bezeichnung	Linse [●]	Lichtfarbe [◆◆]	Systemleistung [W]	Systemleistung typ. [■■W]	LED Bestückung	Systemlichtstrom [lm]
9160■■00◆◆ME-●AY	Y/S/X/C/B/M/E/T/I/F/P/SY10/SY20	27/30/40	7 - 19	07/13/19	1 x 2x4	846 - 2362
9160■■00◆◆ME-●AY	Y/S/X/C/B/M/E/T/I/F/P/SY10/SY20	27/30/40	18 - 32	18/22/32	2 x 2x4	2208 - 4175

» [LVK: Wohnstraßen, Parkplätze \(Linsen: A, B, C, D, F, S, V, X\)](#)

» [LVK: Seilüberspannleuchten \(Linsen: N, O, U\), Hauptverkehrsstraßen \(Linsen: M, E, Y\), Fußgängerüberwege \(Linse: R\)](#)

» [LVK: Planflächenstrahler / Industrieleuchten \(Linsen: F, I, P, 1550, T, SY10, SY20, SY60, SY120\)](#)

Artikelnummernvergabe | Erläuterung

Beispiel: 1202■■00◆◆ME-●16

1202 Modellnummer
 ■■ Systemleistung typ. z.B. 07 / 13 / 19
 ◆◆ Lichtfarbe 27=2700K, 30=3000K, 40=4000K, AM=Amber
 BA / ME BA=Basic / ME=Medium
 ● Linse
 AY HighPower LED
 16 MidPower LED

z.B. 1202190030ME-S16
 Modell 1202, 19 Watt, 3000K, Medium, MidPower LED mit S-Linse

TRS-STAR GmbH

Werner-von-Siemens-Str. 1
 76297 Stutensee

Planung und technischer Vertrieb
 Dipl. Ing. Frank Werz
 T +49 6233 347-125
werz@trs-star.com