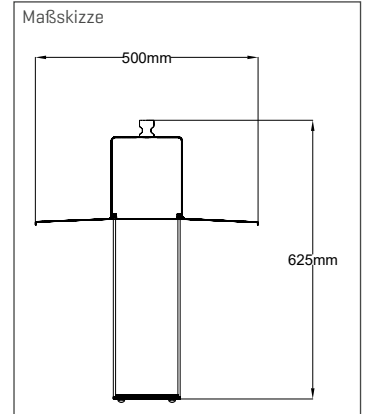


axtheas | Hängeleuchten

axtheas 4301

- formschöne klassische Hängeleuchte in Zylinderform mit Dach
- Leuchtenglas PMMA klar
- Optik PMMA Linsen in Multilayertechnik
- Gehäuse aus pulverbeschichtetem Aluminium
- Patentierter Konus-Adapter KG ½ aus Edelstahl,
- mit Kabelverschraubung für Auslegermontage
- Befestigungs-Adapter ½", ¾" oder 1" aus Edelstahl weitere individuell optional verfügbar
- Abmessungen: H=625 | ø=500 [mm]
- Gesamtgewicht 8,6kg
- Leistungsreduzierung Schaltphase, ChronoStep, Dali
- Gehäusefarbe DB703



| Bezeichnung | Linse [●] | Lichtfarbe [◆◆] | Systemleistung [W] | Systemleistung typ. [■■W] | LED Bestückung | Systemlichtstrom [lm] |
|------------------|-------------|-----------------|--------------------|---------------------------|----------------|-----------------------|
| 4301■■00◆◆ME-●AY | S/X/C/B/M/E | 27/30/40 | 7 - 19 | 07/13/19 | 1 x 2x4 | 846 - 2362 |
| 4301■■00◆◆ME-●16 | Y/V/M/S/B | AM/27/30/40 | 7 - 19 | 7/13/19 | 1 x 4x8 | 1144 - 3017 |

» [LVK: Wohnstraßen, Parkplätze \(Linsen: A, B, C, D, F, S, V, X\)](#)

» [LVK: Seilüberspannleuchten \(Linsen: N, O, U\), Hauptverkehrsstraßen \(Linsen: M, E, Y\), Fußgängerüberwege \(Linse: R\)](#)

» [LVK: Planflächenstrahler / Industrieleuchten \(Linsen: F, I, P, 1550, T, SY10, SY20, SY60, SY120\)](#)

Artikelnummernvergabe | Erläuterung

Beispiel: 1202■■00◆◆ME-●16

1202 Modellnummer
 ■■ Systemleistung typ. z.B. 07 / 13 / 19
 ◆◆ Lichtfarbe 27=2700K, 30=3000K, 40=4000K, AM=Amber
 BA / ME BA=Basic / ME=Medium
 ● Linse
 AY HighPower LED
 16 MidPower LED

z.B. 1202190030ME-S16
 Modell 1202, 19 Watt, 3000K, Medium, MidPower LED mit S-Linse

TRS-STAR GmbH

Werner-von-Siemens-Str. 1
 76297 Stutensee

Planung und technischer Vertrieb
 Dipl. Ing. Frank Werz
 T +49 6233 347-125
werz@trs-star.com