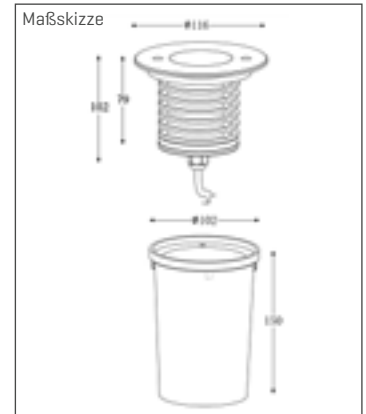


axior | Boden-Einbauleuchten

axior 6999 S

- Bodeneinbaustrahler
- Gehäuse aus gepulvertem Druckguss-Aluminium mit Edelstahl-Rahmen
- Einbaugehäuse aus PVC-Kunststoff
- Temperaturbeständiges Sicherheitsglas
- High-Power LED symmetrisch strahlend
- Schutzart IP 67
- Lieferung mit 0,5 m Anschlusskabel
- Abmessung Leuchte H=102 ø=116 [mm]
- Abmessung Einbaurahmen H=150 ø=102 [mm]



Bezeichnung	Linse [●]	Lichtfarbe [◆◆]	Systemleistung [W]	Systemleistung typ. [■■W]	LED Bestückung	Systemlichtstrom [lm]
69990300◆◆BA-●	SY10/SY20	30	3,1	03,01	3 HP LED	280

» [LVK: Wohnstraßen, Parkplätze \(Linsen: A, B, C, D, F, S, V, X\)](#)

» [LVK: Seilüberspannleuchten \(Linsen: N, O, U\), Hauptverkehrsstraßen \(Linsen: M, E, Y\), Fußgängerüberwege \(Linse: R\)](#)

» [LVK: Planflächenstrahler / Industrieleuchten \(Linsen: F, I, P, 1550, T, SY10, SY20, SY60, SY120\)](#)

Artikelnummernvergabe | Erläuterung

Beispiel: 1202■■00◆◆ME-●16

1202 Modellnummer
 ■■ Systemleistung typ. z.B. 07 / 13 / 19
 ◆◆ Lichtfarbe 27=2700K, 30=3000K, 40=4000K, AM=Amber
 BA / ME BA=Basic / ME=Medium
 ● Linse
 AY HighPower LED
 16 MidPower LED

z.B. 1202190030ME-S16
 Modell 1202, 19 Watt, 3000K, Medium, MidPower LED mit S-Linse

TRS-STAR GmbH

Werner-von-Siemens-Str. 1
 76297 Stutensee

Planung und technischer Vertrieb
 Dipl. Ing. Frank Werz
 T +49 6233 347-125
werz@trs-star.com