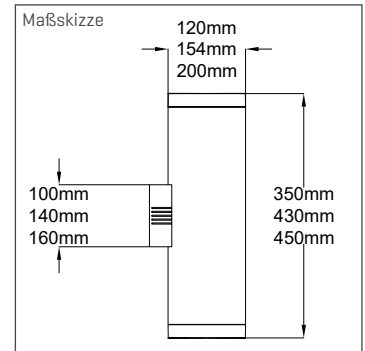


axior | Wand- und Decken-Aussenleuchten

axior 6407

- Wandleuchte
- Lichtaustritt oben und unten
- rotationssymmetrische Lichtstärkeverteilung
- stabiles Aluminium Gehäuse pulverbeschichtet
- Leuchtenglas aus ESG Glas
- Wandmontage Flansch
- Gehäusefarbe RAL9005, weitere auf Anfrage
- Abmessung 25Watt Variante: H=350 | \varnothing =120 (mm)
- Abmessung 35Watt Variante: H=430 | \varnothing =154 (mm)
- Abmessung 48Watt Variante: H=450 | \varnothing =200 (mm)



Bezeichnung	Linse [●]	Lichtfarbe [◆◆]	Systemleistung [W]	Systemleistung typ. [■■W]	LED Bestückung	Systemlichtstrom [lm]
64072000◆◆BA-SY●	12°/25°	30/40	25	25	COB	2375lm
64073000◆◆BA-SY●	12°/25°	30/40	35	35	COB	3325lm
64074000◆◆BA-SY●	12°/25°	30/40	48	48	COB	4560lm

» [LVK: Wohnstraßen, Parkplätze \(Linsen: A, B, C, D, F, S, V, X\)](#)

» [LVK: Seilüberspannleuchten \(Linsen: N, O, U\), Hauptverkehrsstraßen \(Linsen: M, E, Y\), Fußgängerüberwege \(Linse: R\)](#)

» [LVK: Planflächenstrahler / Industrieleuchten \(Linsen: F, I, P, 1550, T, SY10, SY20, SY60, SY120\)](#)

Artikelnummernvergabe | Erläuterung

Beispiel: 1202■●00◆◆ME-●16

- 1202 Modellnummer
- Systemleistung typ. z.B. 07 / 13 / 19
- ◆◆ Lichtfarbe 27=2700K, 30=3000K, 40=4000K, AM=Amber
- BA / ME BA=Basic / ME=Medium
- Linse
- AY HighPower LED
- 16 MidPower LED

z.B. 1202190030ME-S16

Modell 1202, 19 Watt, 3000K, Medium, MidPower LED mit S-Linse

TRS-STAR GmbH

Werner-von-Siemens-Str. 1
76297 Stutensee

Planung und technischer Vertrieb
Dipl. Ing. Frank Werz
T +49 6233 347-125
werz@trs-star.com