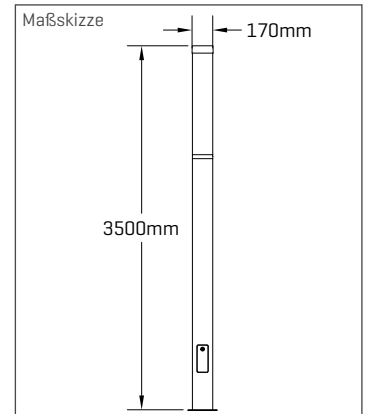


## axerna | Stehlenleuchten

### axerna 5001

- schlichte klassische Lichtstele
- Leuchtenglas PMMA klar oder satiniert
- Optik PMMA Linsen in Multilayertechnik
- Gehäuse aus pulverbeschichtetem Aluminium mit Bodenflansch
- Abmessungen: H=max. 3500 (wählbar) |  $\varnothing=170$  (mm)
- Leistungsreduzierung Schaltphase ChronoStep, Dali
- Gehäusefarbe RAL9005, weitere auf Anfrage
- Spannungsfestigkeit 10kV



Bezeichnung	Linse [●]	Lichtfarbe [◆◆]	Systemleistung [W]	Systemleistung typ. [■■W]	LED Bestückung	Systemlichtstrom [lm]
5001■■00◆◆ME-●AY	S/X/C/B/M/E	27/30/40	7 - 19	07/13/19	1 x 2x4	846 - 2362
5001■■00◆◆ME-●AY	S/X/C/B/M/E	27/30/40	18 - 32	18/22/32	2 x 2x4	2208 - 4175
5001■■00◆◆ME-●16	Y/V/M/S/B	AM/27/30/40	7 - 19	07/13/19	1 x 4x8	1144 - 3017
5001■■00◆◆ME-●16	Y/V/M/S/B	AM/27/30/40	18 - 32	18/22/32	2 x 4x8	2985 - 5023

» [LVK: Wohnstraßen, Parkplätze \(Linsen: A, B, C, D, F, S, V, X\)](#)

» [LVK: Seilüberspannleuchten \(Linsen: N, O, U\), Hauptverkehrsstraßen \(Linsen: M, E, Y\), Fußgängerüberwege \(Linse: R\)](#)

» [LVK: Planflächenstrahler / Industrieleuchten \(Linsen: F, I, P, 1550, T, SY10, SY20, SY60, SY120\)](#)

### Artikelnummernvergabe | Erläuterung

Beispiel: 1202■■00◆◆ME-●16

1202 Modellnummer  
 ■■ Systemleistung typ. z.B. 07 / 13 / 19  
 ◆◆ Lichtfarbe 27=2700K, 30=3000K, 40=4000K, AM=Amber  
 BA / ME BA=Basic / ME=Medium  
 ● Linse  
 AY HighPower LED  
 16 MidPower LED

z.B. 1202190030ME-S16

Modell 1202, 19 Watt, 3000K, Medium, MidPower LED mit S-Linse

### TRS-STAR GmbH

Werner-von-Siemens-Str. 1  
 76297 Stutensee

Planung und technischer Vertrieb  
 Dipl. Ing. Frank Werz  
 T +49 6233 347-125  
[werz@trs-star.com](mailto:werz@trs-star.com)