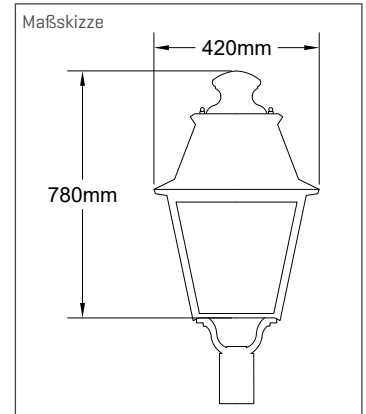


axares | Dekorative Straßenleuchten

axares 3002

- historische Leuchte
- Leuchtenglas PMMA klar oder strukturiert
- Optik PMMA Linsen in Multilayertechnik
- Gehäuse aus Rein-Kupfer
- Mastaufsatz mit Zopfmass 60/76 mm
- Abmessungen: H=780 | B=420 | T=420 [mm]
- Gesamtgewicht 9,3 kg
- Schutzart: IP65, Schutzklasse I
- Leistungsreduzierung Schaltphase ChronoStep, Dali
- Gehäusefarbe Kupfer mit Schutzlack
- Spannungsfestigkeit 10kV



Bezeichnung	Linse [●]	Lichtfarbe [◆◆]	Systemleistung [W]	Systemleistung typ. [■■W]	LED Bestückung	Systemlichtstrom [lm]
3002■00◆◆ME-●AY	S/X/C/B	27/30/40	7 - 19	07/13/19	1 x 2x4	846 - 2362
3002■00◆◆ME-●AY	S/X/C/B	27/30/40	18 - 32	18/22/32	2 x 2x4	2208 - 4175
3002■00◆◆ME-●16	Y/V/M/S/B	AM/27/30/40	7 - 19	07/13/19	1 x 4x8	1144 - 3017
3002■00◆◆ME-●16	Y/V/M/S/B	AM/27/30/40	18 - 32	18/22/32	2 x 4x8	2985 - 5023

» [LVK: Wohnstraßen, Parkplätze \(Linsen: A, B, C, D, F, S, V, X\)](#)

» [LVK: Seilüberspannleuchten \(Linsen: N, O, U\), Hauptverkehrsstraßen \(Linsen: M, E, Y\), Fußgängerüberwege \(Linse: R\)](#)

» [LVK: Planflächenstrahler / Industrieleuchten \(Linsen: F, I, P, 1550, T, SY10, SY20, SY60, SY120\)](#)

Artikelnummernvergabe | Erläuterung

Beispiel: 1202■00◆◆ME-●16

- 1202 Modellnummer
- Systemleistung typ. z.B. 07 / 13 / 19
- ◆◆ Lichtfarbe 27=2700K, 30=3000K, 40=4000K, AM=Amber
- BA / ME BA=Basic / ME=Medium
- Linse
- AY HighPower LED
- 16 MidPower LED

z.B. 1202190030ME-S16

Modell 1202, 19 Watt, 3000K, Medium, MidPower LED mit S-Linse

TRS-STAR GmbH

Werner-von-Siemens-Str. 1
76297 Stutensee

Planung und technischer Vertrieb
Dipl. Ing. Frank Werz
T +49 6233 347-125
werz@trs-star.com