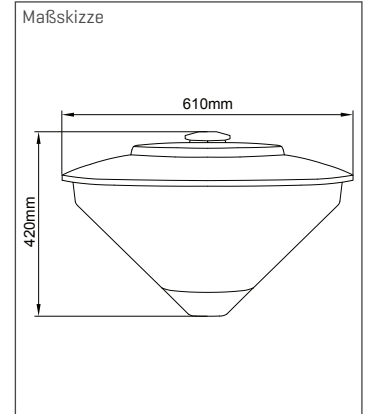


## axares | Dekorative Straßenleuchten

### axares 2401

- konusförmige Leuchte
- werkzeuglos zu öffnen
- Leuchtenglas PMMA klar oder strukturiert
- Optik PMMA Linsen in Multilayertechnik
- Gehäuse aus pulverbeschichtetem Aluminium
- Mastaufsatz mit Zopfmass 60/76 mm
- Abmessungen: H=420 |  $\phi$ =610 [mm]
- Gesamtgewicht 8,2 kg
- Schutzart: IP65, Schutzklasse I
- Leistungsreduzierung Schaltphase, ChronoStep, Dali
- Gehäusefarbe DB703, weitere auf Anfrage
- Spannungsfestigkeit 10kV



| Bezeichnung     | Linse [●] | Lichtfarbe [◆◆] | Systemleistung [W] | Systemleistung typ. [■■W] | LED Bestückung | Systemlichtstrom [lm] |
|-----------------|-----------|-----------------|--------------------|---------------------------|----------------|-----------------------|
| 2401■00◆◆ME-●AY | S/X/C/B   | 27/30/40        | 7 - 19             | 7/13/19                   | 1 x 2x4        | 846 - 2362            |
| 2401■00◆◆ME-●AY | S/X/C/B   | 27/30/40        | 18 - 32            | 18/22/32                  | 2 x 2x4        | 2208 - 4175           |
| 2401■00◆◆ME-●16 | Y/V/M/S/B | AM/27/30/40     | 7 - 19             | 7/13/19                   | 1 x 4x8        | 1144 - 3017           |
| 2401■00◆◆ME-●16 | Y/V/M/S/B | AM/27/30/40     | 18 - 32            | 18/22/32                  | 2 x 4x8        | 2985 - 5023           |

» [LVK: Wohnstraßen, Parkplätze \(Linsen: A, B, C, D, F, S, V, X\)](#)

» [LVK: Seilüberspannleuchten \(Linsen: N, O, U\), Hauptverkehrsstraßen \(Linsen: M, E, Y\), Fußgängerüberwege \(Linse: R\)](#)

» [LVK: Planflächenstrahler / Industrieleuchten \(Linsen: F, I, P, 1550, T, SY10, SY20, SY60, SY120\)](#)

### Artikelnummernvergabe | Erläuterung

Beispiel: 1202■00◆◆ME-●16

- 1202 Modellnummer
- Systemleistung typ. z.B. 07 / 13 / 19
- ◆◆ Lichtfarbe 27=2700K, 30=3000K, 40=4000K, AM=Amber
- BA / ME BA=Basic / ME=Medium
- Linse
- AY HighPower LED
- 16 MidPower LED

z.B. 1202190030ME-S16

Modell 1202, 19 Watt, 3000K, Medium, MidPower LED mit S-Linse

### TRS-STAR GmbH

Werner-von-Siemens-Str. 1  
76297 Stutensee

Planung und technischer Vertrieb  
Dipl. Ing. Frank Werz  
T +49 6233 347-125  
[werz@trs-star.com](mailto:werz@trs-star.com)