

TFS-STAR

t.exterieur

Außenleuchten - klassisch, zeitlos, funktional



LED Außenleuchten | [Produktübersicht](#)

t.exterieur

Außenleuchten - klassisch, zeitlos, funktional

Innovation und Neugier sind starke Partner

Licht – aus innovativer Technik, in richtungweisendem Design und die Ausführung in Referenzqualität steht im Zentrum unseres Denkens und Handelns. Ökonomische und ökologische Aspekte bringen wir dabei in Einklang. Der Mehrwert für unsere Kunden besteht in der Kombination von Dienstleistung und technischer Umsetzung.

Wir beraten, entwickeln Lösungen für energieeffiziente, langlebige und nachhaltige Beleuchtungswelten in Zusammenarbeit mit unseren Kunden und Partnern.

Die LED-Technik eröffnet uns völlig neue Möglichkeiten, Lichtsituationen effizient zu gestalten. Ihre Wirtschaftlichkeit und Lebensdauer ist überzeugend gut und wird zudem von uns ständig verbessert.

Unsere Aussenleuchten Serien sind die Kombinationen von klassischer, laternenförmigen Leuchte, zeitgemäßer Art, bis hin zu Straßenleuchten in funktionalem Design, ausgestattet mit innovativer LED Technologie und herausragenden technischen Eigenschaften.

Alle Straßenleuchtenserien sind über die mikroprozessorgesteuerte LED-Betriebs-elektronik individuell und bedarfsgerecht einstellbar und erfüllen die DIN EN 13201, damit eine normgerechte Straßenbeleuchtung gewährleistet ist.

axhena | Technische Straßenleuchten

axhena 1501 S. 14

axhena 1502 S. 14

axhena 1503 S. 15



axhena 1601 S. 15

axhena 1602 S. 16

axhena 1603 S. 16



axhena 1701 S. 18

axhena 1702 S. 18

axhena 1703 S. 19



axares | Dekorative Straßenleuchten

axares 1201 S. 20

axares 1202 S. 20

axares 1203 S. 22



axares | Dekorative Straßenleuchten

axares 1801 S. 22



axares 1802 S. 23



axares 1803 S. 23



axares 1901 S. 24



axares 2002 S. 24



axares 2003 S. 26



axares 2004 S. 27



axares 2005 S. 28



axares 2006 S. 27



axares 2401 S. 28



axares 2101 S. 29



axares 2102 S. 29



axares 2103 S. 30



axares 2104 S. 30



axares 2201 S. 31



axares 2202 S. 31



axares 2203 S. 32



axares 2204 S. 32



axares 2205 S. 32

axares 2301 S. 33

axares 2302 S. 34

axares 2303 S. 34



axares 2304 S. 36



axares 2501 S. 36

axares 2601 S. 37

axares 2801 S. 37



axares 3001 S. 38

axares 3002 S. 38

axares 3201 S. 40



axares 3101 S. 40

axares 3102 S. 41

axares 3401 S. 41



axtheas | Hängeleuchten

axtheas 4001 S. 43

axtheas 4101 S. 43

axtheas 4102 S. 44

axtheas 4301 S. 44



axtheas 4501 S. 45

axtheas 4201 S. 45

axtheas 4202 S. 46

axtheas 4203 S. 46



axtheas 4701 S. 47

axtheas 4801 S. 47

axtheas 4901 S. 48



axerna | Stelenleuchten

axerna 5001 S. 49

axerna 5002 S. 49

axerna 5003 S. 51

axerna 5004 S. 51



axerna 5005 S. 52



axior | Pollerleuchten

axior 6001 S. 54

axior 6002 S. 54

axior 6003 S. 55



axior 6004 S. 55

axior 6006 S. 56



axior | Pollerleuchten

axior 6101 S. 56

axior 6102 S. 57

axior 6103 S. 57



axior 6202S S. 58

axior 6202 S. 58

axior 6608 S. 59



axior | Wand- und Decken-Aussenleuchten

axior 6407 S. 59

axior 6800 S. 60

axior 6801 S. 60

axior 6802 S. 60



axior 6418 S. 61

axior 6420 S. 61

axior 6421 S. 62



axior | Wand- und Decken-Aussenleuchten

axior 6422 S. 62

axior 6423 S. 63



axior 6900 S. 63

axior 6901 S. 64

axior 6902 S. 64

axior 6903 S. 64



axior 6906 S. 65

axior 6907 S. 65

axior 6907B S. 65

axior 6403 S. 66



axior | Boden-Einbauleuchten

axior 6999 S S. 66

axior 6999 L S. 67

axior 6999 RGB S. 67

axior 6998 RGBW S. 67



axthuros | Planflächenstrahler

axthuros 9160 S. 68

axthuros 9161 S. 68

axthuros 9161 RGB S. 69

axthuros 9162 S. 69



axthuros 9163 S. 70

axthuros 9200 S. 70

axthuros 9201 S. 71



Lichtverteilungskurven | Linsen S. 11-13

Zubehör S. 72-75

Produktnummern | Erläuterung

Beispiel:

1202■●00◆◆ME-●16

1202 Modellnummer

■● Systemleistung typ. z.B. 07 / 13 / 19

◆◆ Lichtfarbe 27=2700K, 30=3000K, 40=4000K, AM=Amber

BA / ME BA=Basic / ME=Medium

● Linse

AY HighPower LED

16 MidPower LED

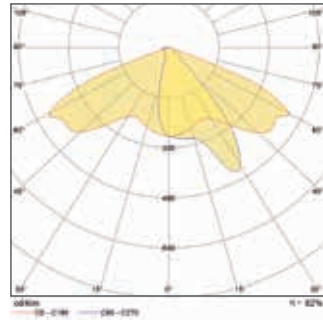
z.B. 1202190030ME-S16

Modell 1202, 19 Watt, 3000K, Medium, MidPower LED mit S-Linse

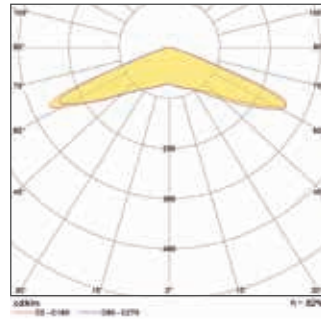
Lichtverteilungskurven | Linsen

Wohnstraßen, Parkplätze

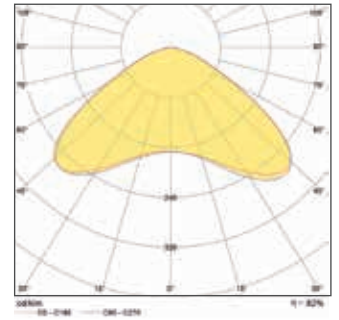
A-Linse



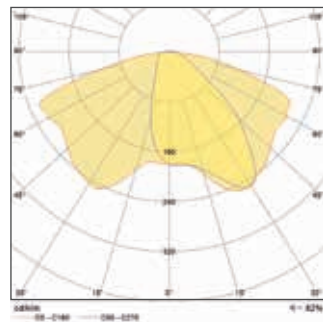
B-Linse



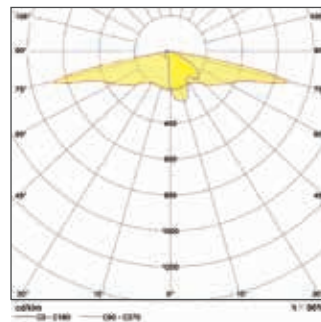
C-Linse



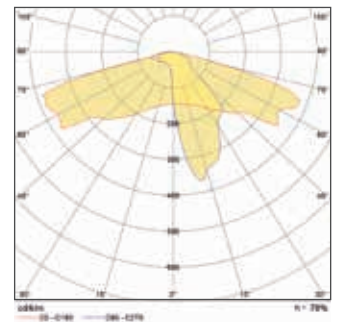
D-Linse



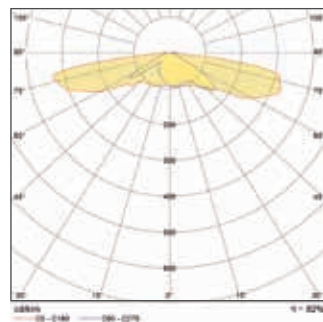
S-Linse



V-Linse



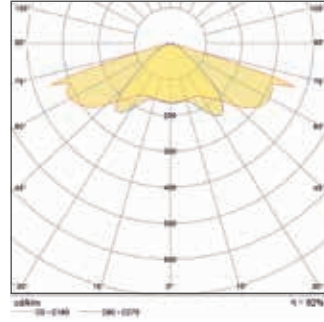
X-Linse



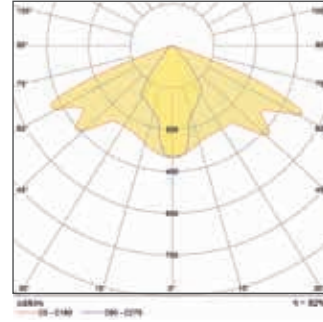
Lichtverteilungskurven | Linsen

Seilüberspannleuchten

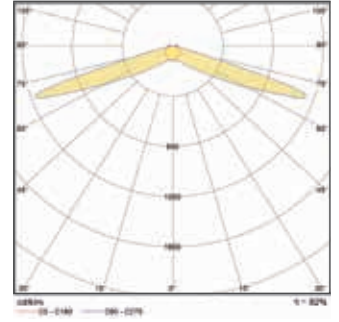
N-Linse



O-Linse

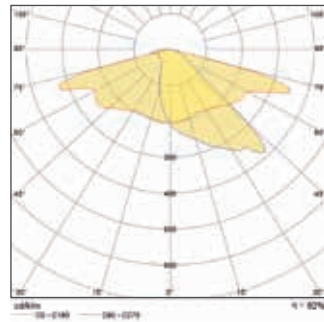


U-Linse

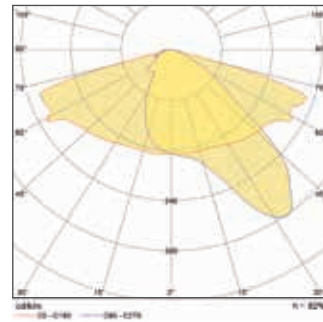


Hauptverkehrsstraßen

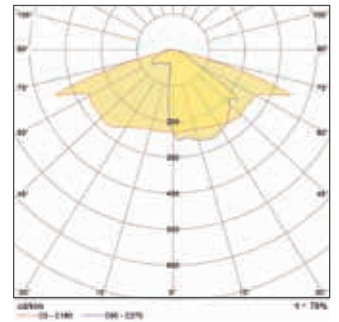
M-Linse



E-Linse

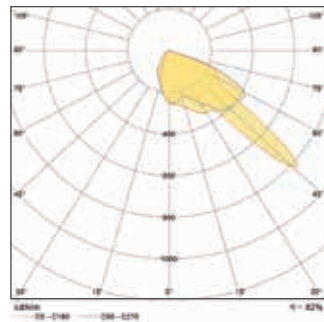


Y-Linse



Fußgängerüberwege

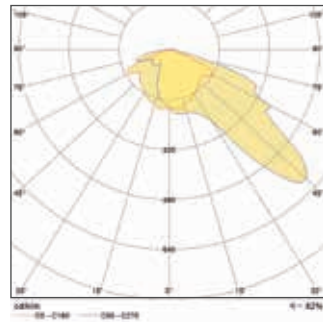
R-Linse



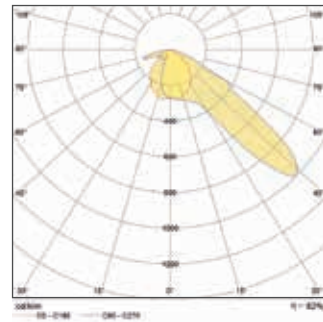
Lichtverteilungskurven | Linsen

Planflächenstrahler / Industrieleuchten

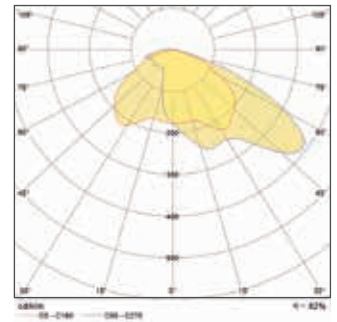
F-Linse



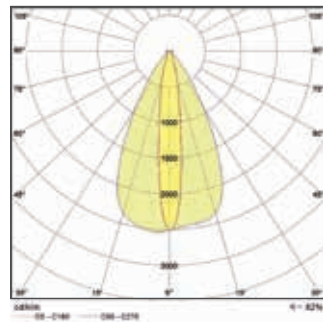
I-Linse



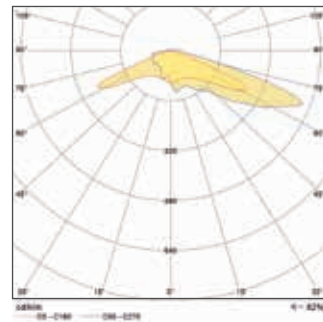
P-Linse



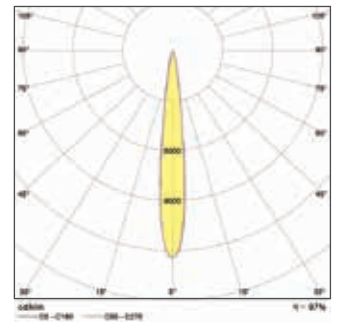
1550-Linse



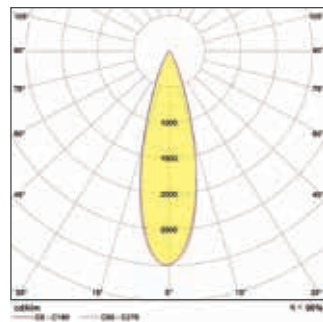
T-Linse



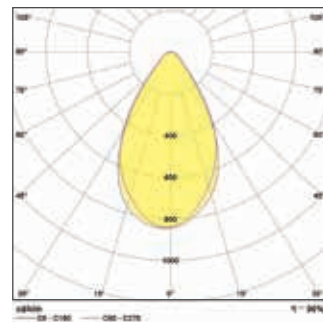
SY10-Linse



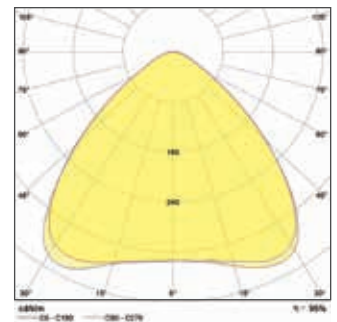
SY20-Linse



SY60-Linse



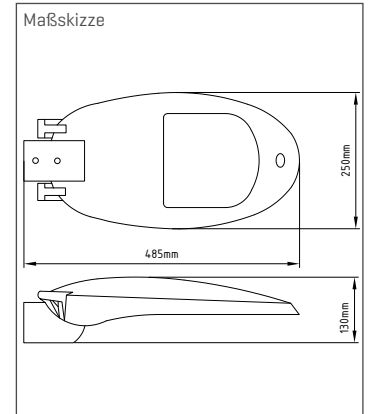
SY120-Linse



axhena | Technische Strassenleuchten

axhena 1501

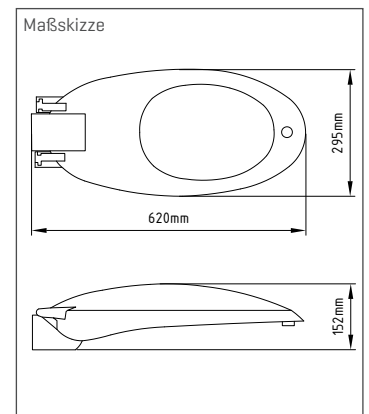
- funktionales und formschönes Design
- ESG-Leuchtglass
- Optik PMMA Linsen in Multilayertechnik
- Gehäuse aus pulverbeschichtetem Aluminium
- Mastansatz, Mastaufsatz mit Zopfmass 60/76 mm
- Neigungswinkel einstellbar von -10° bis +15°
- Abmessungen: H=130 | B=250 | T=485 [mm]
- Gesamtgewicht 4,9 kg
- kann ohne Werkzeug geöffnet werden
- Leistungsreduzierung Schaltphase ChronoStep, Dali
- Gehäusefarbe RAL9022, weitere auf Anfrage
- Spannungsfestigkeit 10kV



Bezeichnung	Linse [●]	Lichtfarbe [◆◆]	Systemleistung [W]	Systemleistung typ. [■■W]	LED Bestückung	Systemlichtstrom [lm]
1501■●00◆◆ME-●AY	S/X/C/B/M/E	27/30/40	7 - 19	07/13/19	1 x 2x4	846 - 2362
1501■●00◆◆ME-●AY	S/X/C/B/M/E	27/30/40	18 - 32	18/22/32	2 x 2x4	2208 - 4175
1501■●00◆◆ME-●16	Y/V/M/S/B	AM/27/30/40	7 - 19	07/13/19	1 x 4x8	1144 - 3017
1501■●00◆◆ME-●16	Y/V/M/S/B	AM/27/30/40	18 - 32	18/22/32	2 x 4x8	2985 - 5023

axhena 1502

- funktionales und formschönes Design
- ESG-Leuchtglass
- Optik PMMA Linsen in Multilayertechnik
- Gehäuse aus pulverbeschichtetem Aluminium
- Mastansatz, Mastaufsatz mit Zopfmass 60/76 mm
- Neigungswinkel einstellbar von -10° bis +15°
- Abmessungen: H=152 | B=295 | T=620 [mm]
- Gesamtgewicht 6,5 kg
- kann ohne Werkzeug geöffnet werden
- Leistungsreduzierung Schaltphase ChronoStep, Dali
- Gehäusefarbe RAL9022, weitere auf Anfrage
- Spannungsfestigkeit 10kV

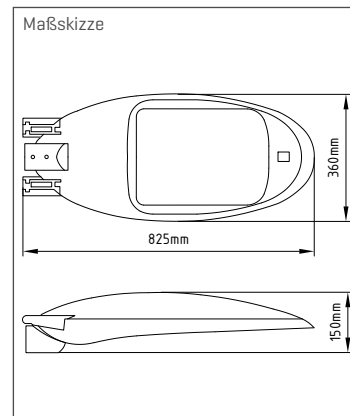


Bezeichnung	Linse [●]	Lichtfarbe [◆◆]	Systemleistung [W]	Systemleistung typ. [■■W]	LED Bestückung	Systemlichtstrom [lm]
1502■●00◆◆ME-●AY	S/X/C/B/M/E/R	27/30/40	42 - 82	42/52/62/72/82	2 x 2x8	5466 - 10360
1502■●00◆◆ME-●16	Y/V/M/S/B	AM/27/30/40	42 - 82	42/52/62/72/82	2 x 4x16	7631 - 13411

axhena | Technische Strassenleuchten

axhena 1503

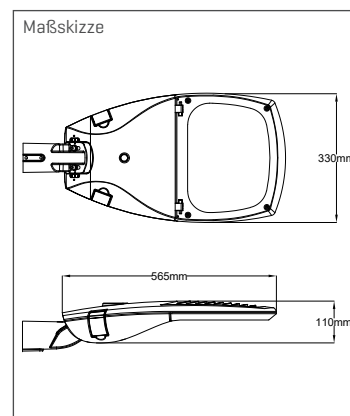
- funktionales und formschönes Design
- ESG-Leuchtinglas
- Optik PMMA Linsen in Multilayer-technik
- Gehäuse aus pulverbeschichtetem Aluminium
- Mastansatz, Mastaufsatz mit Zopfmasse 60/76 mm
- Neigungswinkel einstellbar von -10° bis +15°
- Abmessungen: H=150 | B=360 | T=825 [mm]
- Gesamtgewicht 11,8 kg
- kann ohne Werkzeug geöffnet werden
- Leistungsreduzierung Schaltphase ChronoStep, Dali
- Gehäusefarbe RAL9022, weitere auf Anfrage
- Spannungsfestigkeit 10kV



Bezeichnung	Linse [●]	Lichtfarbe [◆◆]	Systemleistung [W]	Systemleistung typ. [■ ■ W]	LED Bestückung	Systemlichtstrom [lm]
1503■ ■ 00◆ ◆ ME-● AY	S/X/C/B/M/E/R	27/30/40	100 - 150	100/120/150	3 x 2x8	
1503■ ■ 00◆ ◆ ME-● 16	Y/V/M/S/B	AM/27/30/40	100 - 150	100/120/150	3 x 4x16	

axhena 1601

- funktionales technisches Design
- ESG-Leuchtinglas
- Optik PMMA Linsen in Multilayer-technik
- Gehäuse aus pulverbeschichtetem Aluminium
- Mastansatz, Mastaufsatz mit Zopfmasse 60/76 mm
- Neigungswinkel einstellbar von -10° bis +15°
- Abmessungen: H=110 | B=330 | T=565 [mm]
- Gesamtgewicht 6,7 kg
- kann ohne Werkzeug geöffnet werden
- Leistungsreduzierung Schaltphase ChronoStep, Dali
- Gehäusefarbe DB703, weitere auf Anfrage
- Spannungsfestigkeit 10k

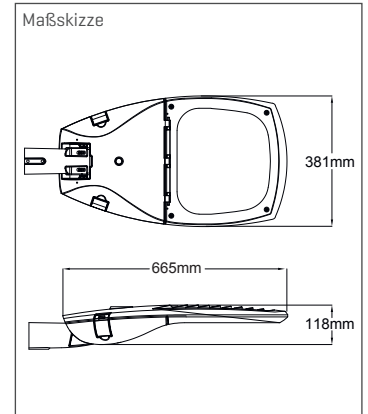


Bezeichnung	Linse [●]	Lichtfarbe [◆◆]	Systemleistung [W]	Systemleistung typ. [■ ■ W]	LED Bestückung	Systemlichtstrom [lm]
1601■ ■ 00◆ ◆ ME-● AY	S/X/C/B/M/E	27/30/40	7 - 19	07/13/19	1 x 2x4	846 - 2362
1601■ ■ 00◆ ◆ ME-● AY	S/X/C/B/M/E	27/30/40	18 - 32	18/22/32	2 x 2x4	2208 - 4175
1601■ ■ 00◆ ◆ ME-● 16	Y/V/M/S/B	AM/27/30/40	7 - 19	07/13/19	1 x 4x8	1144 - 3017
1601■ ■ 00◆ ◆ ME-● 16	Y/V/M/S/B	AM/27/30/40	18 - 32	18/22/32	2 x 4x8	2985 - 5023

axhena | Technische Strassenleuchten

axhena 1602

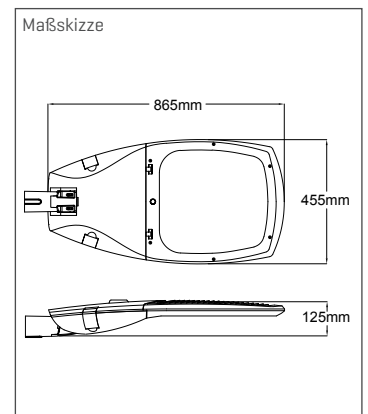
- funktionales technisches Design
- ESG-Leuchtinglas
- Optik PMMA Linsen in Multilayertechnik
- Gehäuse aus pulverbeschichtetem Aluminium
- Mastansatz, Mastaufsatz mit Zopfmass 60/76 mm
- Neigungswinkel einstellbar von -10° bis +15°
- Abmessungen: H=118 | B=381 | T=665 [mm]
- Gesamtgewicht 6,7 kg
- kann ohne Werkzeug geöffnet werden
- Leistungsreduzierung Schaltphase ChronoStep, Dali
- Gehäusefarbe DB703, weitere auf Anfrage
- Spannungsfestigkeit 10kV



Bezeichnung	Linse [●]	Lichtfarbe [◆◆]	Systemleistung [W]	Systemleistung typ. [■■W]	LED Bestückung	Systemlichtstrom [lm]
1602■00◆◆ME-●AY	S/X/C/B/M/E/R	27/30/40	42 - 83	42/52/62/72/82	2 x 2x8	5466 - 10360
1602■00◆◆ME-●16	Y/V/M/S/B	AM/27/30/40	42 - 82	42/52/62/72/82	2 x 4x16	7631 - 13411

axhena 1603

- funktionales technisches Design
- ESG-Leuchtinglas
- Optik PMMA Linsen in Multilayertechnik
- Gehäuse aus pulverbeschichtetem Aluminium
- Mastansatz, Mastaufsatz mit Zopfmass 60/76 mm
- Neigungswinkel einstellbar von -10° bis +15°
- Abmessungen: H=125 | B=455 | T=865 [mm]
- Gesamtgewicht 11,8 kg
- kann ohne Werkzeug geöffnet werden
- Leistungsreduzierung Schaltphase ChronoStep, Dali
- Gehäusefarbe DB703, weitere auf Anfrage
- Spannungsfestigkeit 10k



Bezeichnung	Linse [●]	Lichtfarbe [◆◆]	Systemleistung [W]	Systemleistung typ. [■■W]	LED Bestückung	Systemlichtstrom [lm]
1603■00◆◆ME-●AY	S/X/C/B/M/E/R	27/30/40	100 - 150	100/120/150	3 x 2x8	15121 - 20641
1603■00◆◆ME-●16	Y/V/M/S/B	AM/27/30/40	100	100	3 x 4x16	16425
1603■00◆◆ME-●16	Y/V/M/S/B	AM/27/30/40	120 - 137	120/137	4 x 4x16	20010 - 21991

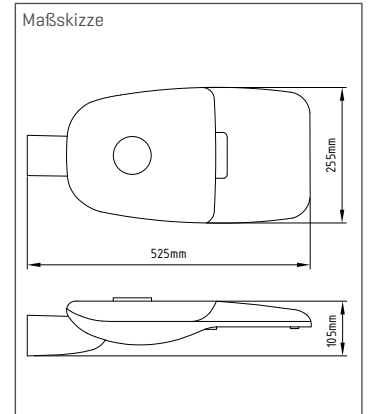


MSC

axhena | Technische Strassenleuchten

axhena 1701

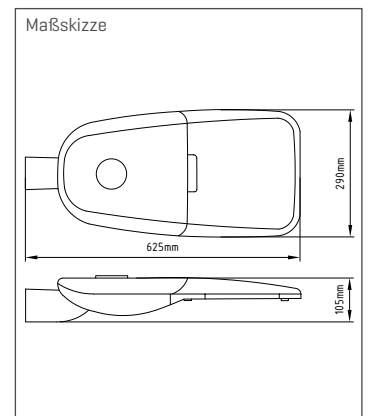
- funktionales technisches Design
- ESG-Leuchtinglas
- Optik PMMA Linsen in Multilayertechnik
- Gehäuse aus pulverbeschichtetem Aluminium
- Mastansatz, Mastaufsatz mit Zopfmass 60/76 mm
- Neigungswinkel einstellbar von -10° bis +15°
- Abmessungen: H=105 | B=255 | T=525 [mm]
- Gesamtgewicht 4,9 kg
- kann ohne Werkzeug geöffnet werden
- Leistungsreduzierung Schaltphase ChronoStep, Dali
- Gehäusefarbe RAL9022, weitere auf Anfrage
- Spannungsfestigkeit 10kV



Bezeichnung	Linse [●]	Lichtfarbe [◆◆]	Systemleistung [W]	Systemleistung typ. [■■W]	LED Bestückung	Systemlichtstrom [lm]
1701■●00◆◆ME-●AY	S/X/C/B/M/E	27/30/40	7 - 19	07/13/19	1 x 2x4	846 - 2362
1701■●00◆◆ME-●AY	S/X/C/B/M/E	27/30/40	18 - 32	18/22/32	2 x 2x4	2208 - 4175

axhena 1702

- funktionales technisches Design
- ESG-Leuchtinglas
- Optik PMMA Linsen in Multilayertechnik
- Gehäuse aus pulverbeschichtetem Aluminium
- Mastansatz, Mastaufsatz mit Zopfmass 60/76 mm
- Neigungswinkel einstellbar von -10° bis +15°
- Abmessungen: H=105 | B=290 | T=625 [mm]
- Gesamtgewicht 6,7 kg
- kann ohne Werkzeug geöffnet werden
- Leistungsreduzierung Schaltphase ChronoStep, Dali
- Gehäusefarbe RAL9022, weitere auf Anfrage
- Spannungsfestigkeit 10kV

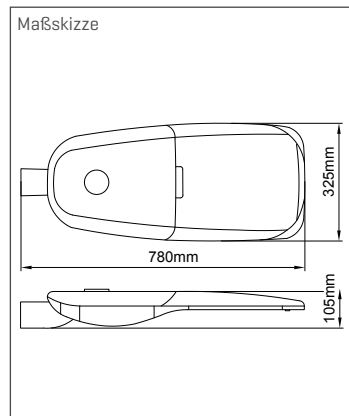


Bezeichnung	Linse [●]	Lichtfarbe [◆◆]	Systemleistung [W]	Systemleistung typ. [■■W]	LED Bestückung	Systemlichtstrom [lm]
1702■●00◆◆ME-●AY	S/X/C/B/M/E/R/T/P/V/I	27/30/40	42 - 83	42/52/62/72/82	2 x 2x8	6777-12491

axhena | Technische Strassenleuchten

axhena 1703

- funktionales technisches Design
- ESG-Leuchtenglas
- Optik PMMA Linsen in Multilayertechnik
- Gehäuse aus pulverbeschichtetem Aluminium
- Mastansatz, Mastaufsatz mit Zopfmass 60/76 mm
- Neigungswinkel einstellbar von -10° bis +15°
- Abmessungen: H=105 | B=325 | T=780 [mm]
- Gesamtgewicht 9,4 kg
- kann ohne Werkzeug geöffnet werden
- Leistungsreduzierung Schaltphase ChronoStep, Dali
- Gehäusefarbe RAL9022, weitere auf Anfrage
- Spannungsfestigkeit 10kV



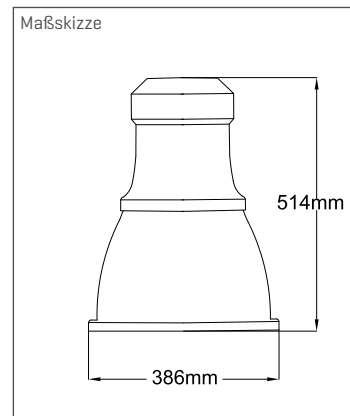
Bezeichnung	Linse [●]	Lichtfarbe [◆◆]	Systemleistung [W]	Systemleistung typ. [■W]	LED Bestückung	Systemlichtstrom [lm]
1703■00◆ME-●AY	S/X/C/B/M/E/V/I/R	27/30/40	100 - 150	100/122/152	3 x 2x8	
1703■00◆ME-●AY	S/X/C/B/M/E/V/I/R	27/30/40	175 - 208	175/208	4 x 2x8	



axares | Dekorative Straßenleuchten

axares 1201

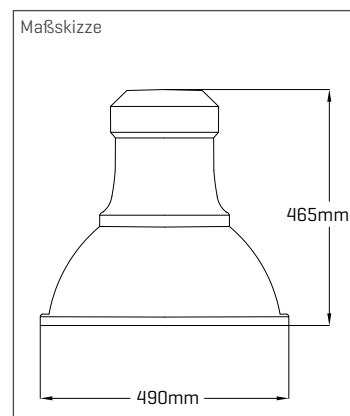
- klassisches Design
- Leuchtenglas PMMA klar
- Optik PMMA Linsen in Multilayer-technik
- Gehäuse aus pulverbeschichtetem Aluminium
- Abmessungen: $\varnothing=386$ | $H=514$ [mm]
- Gesamtgewicht 6,6 kg
- kann ohne Werkzeug geöffnet werden
- Leistungsreduzierung Schaltphase ChronoStep, Dali
- Gehäusefarbe DB703, weitere auf Anfrage
- Spannungsfestigkeit 10kV
- Mastbefestigungsstraverse optional



Bezeichnung	Linse [●]	Lichtfarbe [◆◆]	Systemleistung [W]	Systemleistung typ. [■■W]	LED Bestückung	System- lichtstrom [lm]
1201■●00◆◆ME-●AY	S/X/C/B/M/E	27/30/40	7 - 19	07/13/19	1 x 2x4	846 - 2362
1201■●00◆◆ME-●AY	S/X/C/B/M/E	27/30/40	18 - 32	18/22/32	2 x 2x4	2208 - 4175
1201■●00◆◆ME-●16	Y/N/M/S/B	AM/27/30/40	7 - 19	07/13/19	1 x 4x8	1144 - 3017
1201■●00◆◆ME-●16	Y/N/M/S/B	AM/27/30/40	18 - 32	18/22/32	2 x 4x8	2985 - 5023

axares 1202

- klassisches Design
- Leuchtenglas PMMA klar
- Optik PMMA Linsen in Multilayer-technik
- Gehäuse aus pulverbeschichtetem Aluminium
- Abmessungen: $H=465$ | $\varnothing=490$ [mm]
- Gesamtgewicht 8,9 kg
- kann ohne Werkzeug geöffnet werden
- Leistungsreduzierung Schaltphase ChronoStep, Dali
- Gehäusefarbe DB703, weitere auf Anfrage
- Spannungsfestigkeit 10kV
- Mastbefestigungsstraverse optional



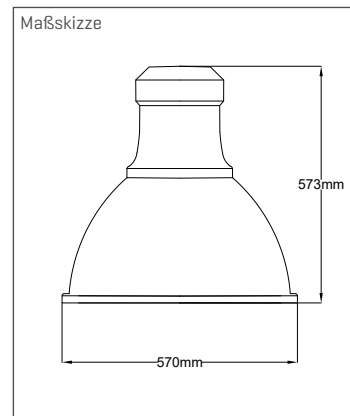
Bezeichnung	Linse [●]	Lichtfarbe [◆◆]	Systemleistung [W]	Systemleistung typ. [■■W]	LED Bestückung	System- lichtstrom [lm]
1202■●00◆◆ME-●AY	S/X/C/B/M/E	27/30/40	7 - 19	07/13/19	1 x 2x4	846 - 2362
1202■●00◆◆ME-●AY	S/X/C/B/M/E	27/30/40	18 - 32	18/22/32	2 x 2x4	2208 - 4175
1202■●00◆◆ME-●AY	S/X/C/B/M/E	27/30/40	42 - 62	42/52/62	2 x 2x8	5466 - 8277
1202■●00◆◆ME-●16	Y/N/M/S/B	AM/27/30/40	7 - 19	07/13/19	1 x 4x8	1144 - 3017
1202■●00◆◆ME-●16	Y/N/M/S/B	AM/27/30/40	18 - 32	18/22/32	2 x 4x8	2985 - 5023
1202■●00◆◆ME-●16	Y/N/M/S/B	AM/27/30/40	42 - 62	42/52/62	2 x 4x16	7631 - 10650



axares | Dekorative Straßenleuchten

axares 1203

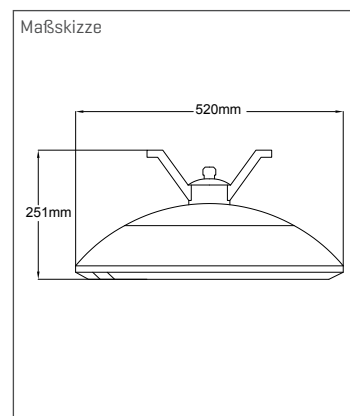
- klassisches Design
- Leuchtenglas PMMA klar
- Optik PMMA Linsen in Multilayertechnik
- Gehäuse aus pulverbeschichtetem Aluminium
- Abmessungen: H=573 | \varnothing =570 [mm]
- Gesamtgewicht 10,2 kg
- kann ohne Werkzeug geöffnet werden
- Leistungsreduzierung Schaltphase ChronoStep, Dali
- Gehäusefarbe DB703, weitere auf Anfrage
- Spannungsfestigkeit 10kV
- Mastbefestigungstraverse optional



Bezeichnung	Linse [●]	Lichtfarbe [◆◆]	Systemleistung [W]	Systemleistung typ. [■ ■ W]	LED Bestückung	Systemlichtstrom [lm]
1203■ ■ 00◆ ◆ ME-● AY	S/X/C/B/M/E	27/30/40	18 - 32	18/22/32	2 x 2x4	2208 - 4175
1203■ ■ 00◆ ◆ ME-● AY	S/X/C/B/M/E	27/30/40	42 - 62	42/52/62	2 x 2x8	5466 - 8277
1203■ ■ 00◆ ◆ ME-● 16	Y/N/M/S/B	AM/27/30/40	18 - 32	18/22/32	2 x 4x8	2985 - 5023
1203■ ■ 00◆ ◆ ME-● 16	Y/N/M/S/B	AM/27/30/40	42 - 62	42/52/62	2 x 4x16	7631 - 10650

axares 1801

- Seilleuchte in formschönen Design
- ESG-Leuchtenglas
- Optik PMMA Linsen in Multilayertechnik
- Gehäuse aus pulverbeschichtetem Aluminium
- Verschiedene Seilbefestigungen lieferbar
- Abmessungen: \varnothing 520 | H=251 [mm]
- Gesamtgewicht 7,5 kg
- kann ohne Werkzeug geöffnet werden
- Leistungsreduzierung Schaltphase ChronoStep, Dali
- Gehäusefarbe DB703, weitere auf Anfrage
- Spannungsfestigkeit 10kV

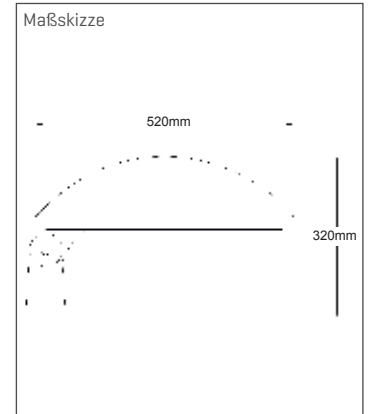


Bezeichnung	Linse [●]	Lichtfarbe [◆◆]	Systemleistung [W]	Systemleistung typ. [■ ■ W]	LED Bestückung	Systemlichtstrom [lm]
1801■ ■ 00◆ ◆ ME-● AY	N/O/U	30/40/50	7 - 19	07/13/19	1 x 2x4	846 - 2362
1801■ ■ 00◆ ◆ ME-● AY	N/O/U	30/40/50	18 - 32	18/22/32	2 x 2x4	2208 - 4175
1801■ ■ 00◆ ◆ ME-● AY	N/O/U	27/30/40	42 - 83	42/52/62/72/82	2 x 2x8	5466 - 10360

axares | Dekorative Straßenleuchten

axares 1802

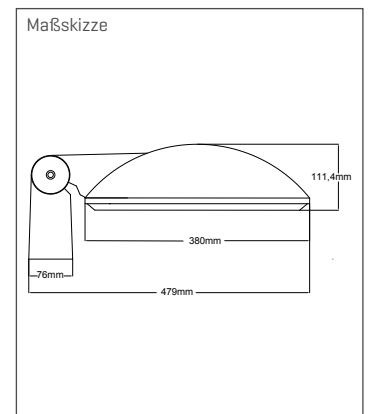
- klassisches funktionales technisches Design
- ESG-Leuchttenglas
- Optik PMMA Linsen in Multilayerertechnik
- Gehäuse aus pulverbeschichtetem Aluminium
- Mastansatz, Mastaufsatz mit Zopfmass 60/76 mm
- Neigungswinkel einstellbar von 0° bis +90°
- Abmessungen: ø 520 | H=320 [mm]
- Gesamtgewicht 7,5 kg
- kann ohne Werkzeug geöffnet werden
- Leistungsreduzierung Schaltphase ChronoStep, Dali
- Gehäusefarbe RAL9023, weitere auf Anfrage
- Spannungsfestigkeit 10kV



Bezeichnung	Linse [●]	Lichtfarbe [◆◆]	Systemleistung [W]	Systemleistung typ. [■■W]	LED Bestückung	Systemlichtstrom [lm]
1802■00◆◆ME-●AY	S/X/C/B/M/E/R	27/30/40	7 - 19	07/13/19	1 x 2x4	846 - 2362
1802■00◆◆ME-●AY	S/X/C/B/M/E/R	27/30/40	18 - 32	18/22/32	2 x 2x4	2208 - 4175
1802■00◆◆ME-●AY	S/X/C/B/M/E/R	27/30/40	42 - 83	42/52/62/72/82	2 x 2x8	5466 - 10360
1802■00◆◆ME-●16	Y/V/M/S/B	AM/27/30/40	7 - 19	07/13/19	1 x 4x8	1144 - 3017
1802■00◆◆ME-●16	Y/V/M/S/B	AM/27/30/40	18 - 32	18/22/32	2 x 4x8	2985 - 5023
1802■00◆◆ME-●16	Y/V/M/S/B	AM/27/30/40	42 - 83	42/52/62/72/82	2 x 4x16	7631 - 13411

axares 1803

- klassisches funktionales technisches Design
- ESG-Leuchttenglas
- Optik PMMA Linsen in Multilayerertechnik
- Gehäuse aus pulverbeschichtetem Aluminium
- Mastansatz, Mastaufsatz mit Zopfmass 60/76 mm
- Abmessungen: ø 380 | H=111.4 [mm]
- Gesamtgewicht 6,9 kg
- kann ohne Werkzeug geöffnet werden
- Leistungsreduzierung Schaltphase, ChronoStep, DALI
- Gehäusefarbe RAL9023, weitere auf Anfrage
- Spannungsfestigkeit 10kV

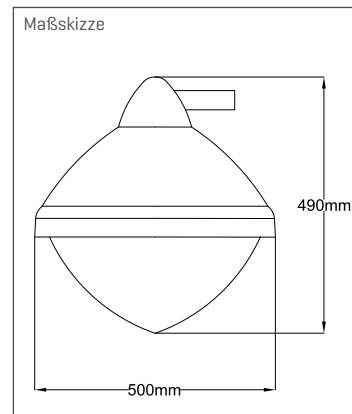


Bezeichnung	Linse [●]	Lichtfarbe [◆◆]	Systemleistung [W]	Systemleistung typ. [■■W]	LED Bestückung	Systemlichtstrom [lm]
1803■00◆◆ME-●AY	S/X/C/B/M/E	27/30/40	7 - 19	07/13/19	1 x 2x4	846 - 2362
1803■00◆◆ME-●AY	S/X/C/B/M/E	27/30/40	18 - 32	18/22/32	2 x 2x4	2208 - 4175
1803■00◆◆ME-●AY	S/X/C/B/M/E/R	27/30/40	42	42	2 x 2x8	5466
1802■00◆◆ME-●16	Y/V/M/S/B	AM/27/30/40	7 - 19	07/13/19	1 x 4x8	1144 - 3017
1802■00◆◆ME-●16	Y/V/M/S/B	AM/27/30/40	18 - 32	18/22/32	2 x 4x8	2985 - 5023
1803■00◆◆ME-●16	Y/V/M/S/B	AM/27/30/40	42	42	2 x 4x16	7631

axares | Dekorative Straßenleuchten

axares 1901

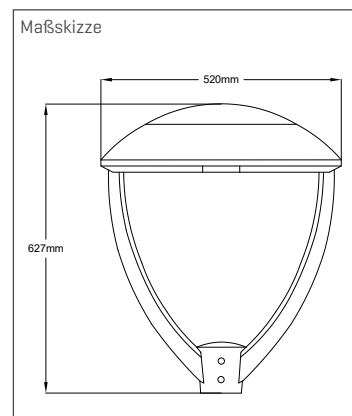
- formschöne klassische Straßenleuchte
- Leuchtenglas PMMA klar
- Optik PMMA Linsen in Multilayer-technik
- Gehäuse aus pulverbeschichtetem Aluminium
- wahlweise Montagearm für Zopfmaß 60/76mm
- Abmessungen: $\varnothing=500$ | H=490 [mm]
- Gesamtgewicht 7,8 kg
- kann ohne Werkzeug geöffnet werden
- Leistungsreduzierung Schaltphase, ChronoStep, Dali
- Gehäusefarbe RAL9005, weitere auf Anfrage
- Mastbefestigungsstraverse optional



Bezeichnung	Linse [●]	Lichtfarbe [◆◆]	Systemleistung [W]	Systemleistung typ. [■■W]	LED Bestückung	Systemlichtstrom [lm]
1901■00◆◆ME-●AY	S/X/C/B/M/E	27/30/40	7 - 19	07/13/19	1 x 2x4	846 - 2362
1901■00◆◆ME-●AY	S/X/C/B/M/E	27/30/40	18 - 32	18/22/32	2 x 2x4	2208 - 4175
1901■00◆◆ME-●AY	S/X/C/B/M/E/R	27/30/40	42	42	2 x 2x8	5466
1901■00◆◆ME-●16	Y/V/M/S/B	AM/27/30/40	7 - 19	07/13/19	1 x 4x8	1144 - 3017
1901■00◆◆ME-●16	Y/V/M/S/B	AM/27/30/40	18 - 32	18/22/32	2 x 4x8	2985 - 5023
1901■00◆◆ME-●16	Y/V/M/S/B	AM/27/30/40	42	42	2 x 4x16	7631

axares 2002

- klassisches funktionales Design
- ESG-Leuchtenglas
- Optik PMMA Linsen in Multilayer-technik
- Gehäuse aus pulverbeschichtetem Aluminium
- Mastaufsatz mit Zopfmaß 60/76 mm
- Abmessungen: $\varnothing 520$ | H=627 [mm]
- Gesamtgewicht 8,6 kg
- kann ohne Werkzeug geöffnet werden
- Leistungsreduzierung Schaltphase, ChronoStep, DALI
- Gehäusefarbe RAL9023, weitere auf Anfrage
- Spannungsfestigkeit 10kV



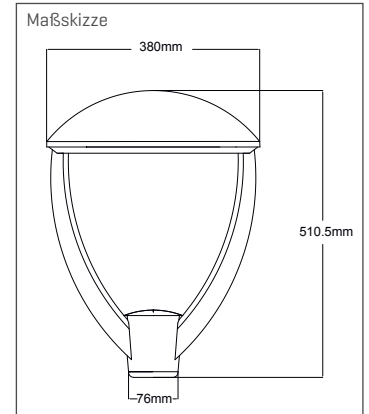
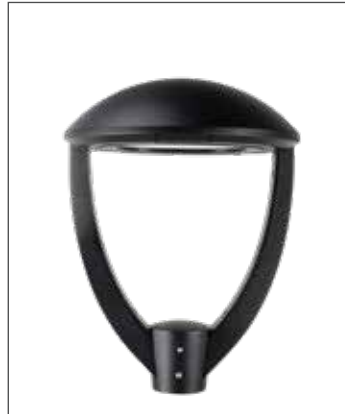
Bezeichnung	Linse [●]	Lichtfarbe [◆◆]	Systemleistung [W]	Systemleistung typ. [■■W]	LED Bestückung	Systemlichtstrom [lm]
2002■00◆◆ME-●AY	S/X/C/B	27/30/40	7 - 19	07/13/19	1 x 2x4	846 - 2362
2002■00◆◆ME-●AY	S/X/C/B	27/30/40	18 - 32	18/22/32	2 x 2x4	2208 - 4175
2002■00◆◆ME-●AY	S/X/C/B	27/30/40	42 - 62	42/52/62	2 x 2x8	5466 - 8277
2002■00◆◆ME-●16	Y/V/M/S/B	AM/27/30/40	7 - 19	7/13/19	1 x 4x8	1144 - 3017
2002■00◆◆ME-●16	Y/V/M/S/B	AM/27/30/40	18 - 32	18/22/32	2 x 4x8	2985 - 5023
2002■00◆◆ME-●16	Y/V/M/S/B	AM/27/30/40	42 - 62	42/52/62	2 x 4x16	7631 - 10650



axares | Dekorative Straßenleuchten

axares 2003

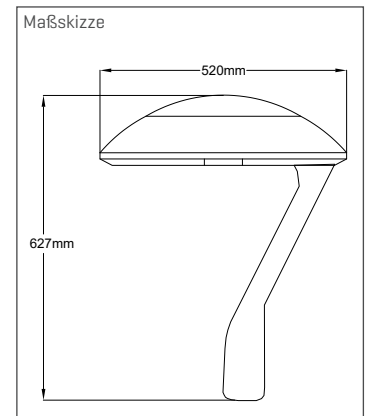
- klassisches funktionales Design
- ESG-Leuchtinglas
- Optik PMMA Linsen in Multilayertechnik
- Gehäuse aus pulverbeschichtetem Aluminium
- Mastansatz, Mastaufsatz mit Zopfmasse 60/76 mm
- Abmessungen: \varnothing 380 | H=510,5 (mm)
- Gesamtgewicht 6,8 kg
- kann ohne Werkzeug geöffnet werden
- Leistungsreduzierung Schaltphase, ChronoStep, DALI
- Gehäusefarbe RAL9023, weitere auf Anfrage
- Spannungsfestigkeit 10kV



Bezeichnung	Linse [●]	Lichtfarbe [◆◆]	Systemleistung [W]	Systemleistung typ. [■■W]	LED Bestückung	Systemlichtstrom [lm]
2003■●00◆◆ME-●AY	S/X/C/B	27/30/40	7 - 19	07/13/19	1 x 2x4	846 - 2362
2003■●00◆◆ME-●AY	S/X/C/B	27/30/40	18 - 32	18/22/32	2 x 2x4	2208 - 4175
2003■●00◆◆ME-●AY	S/X/C/B/M/E	27/30/40	42	42	2 x 2x8	5466
2003■●00◆◆ME-●16	Y/V/M/S/B	AM/27/30/40	7 - 19	7/13/19	1 x 4x8	1144 - 3017
2003■●00◆◆ME-●17	Y/V/M/S/B	AM/27/30/40	18 - 32	18/22/32	2 x 4x8	2985 - 5023
2003■●00◆◆ME-●18	Y/V/M/S/B	AM/27/30/40	42	42	2 x 4x16	7631

axares 2004

- klassisches funktionales Design
- ESG-Leuchtinglas
- Optik PMMA Linsen in Multilayertechnik
- Gehäuse aus pulverbeschichtetem Aluminium
- Mastaufsatz mit Zopfmasse 60/76 mm
- Abmessungen: \varnothing 520 | H=627 (mm)
- Gesamtgewicht 8,6 kg
- kann ohne Werkzeug geöffnet werden
- Leistungsreduzierung Schaltphase, ChronoStep, DALI
- Gehäusefarbe RAL9023, weitere auf Anfrage
- Spannungsfestigkeit 10kV

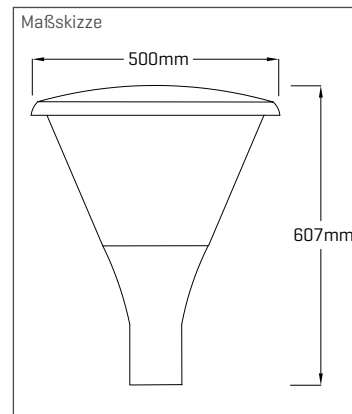


Bezeichnung	Linse [●]	Lichtfarbe [◆◆]	Systemleistung [W]	Systemleistung typ. [■■W]	LED Bestückung	Systemlichtstrom [lm]
2004■●00◆◆ME-●AY	S/X/C/B	27/30/40	7 - 19	07/13/19	1 x 2x4	846 - 2362
2004■●00◆◆ME-●AY	S/X/C/B	27/30/40	18 - 32	18/22/32	2 x 2x4	2208 - 4175
2004■●00◆◆ME-●AY	S/X/C/B	27/30/40	42 - 62	42/52/62	2 x 2x8	5466 - 8277
2004■●00◆◆ME-●16	Y/V/M/S/B	AM/27/30/40	7 - 19	7/13/19	1 x 4x8	1144 - 3017
2004■●00◆◆ME-●16	Y/V/M/S/B	AM/27/30/40	18 - 32	18/22/32	2 x 4x8	2985 - 5023
2004■●00◆◆ME-●16	Y/V/M/S/B	AM/27/30/40	42 - 62	42/52/62	2 x 4x16	7631 - 10650

axares | Dekorative Straßenleuchten

axares 2006

- klassisches konische Leuchte
- PMMA-Leuchtinglas
- indirekt strahlend
- Gehäuse aus pulverbeschichtetem Aluminium
- Mastaufsatz mit Zopfmass 60/76 mm
- Abmessungen: \varnothing 500 | H=607 [mm]
- Gesamtgewicht 8,3 kg
- kann ohne Werkzeug geöffnet werden
- Leistungsreduzierung Schaltphase, ChronoStep, DALI
- Gehäusefarbe RAL9005, weitere auf Anfrage
- Spannungsfestigkeit 10kV



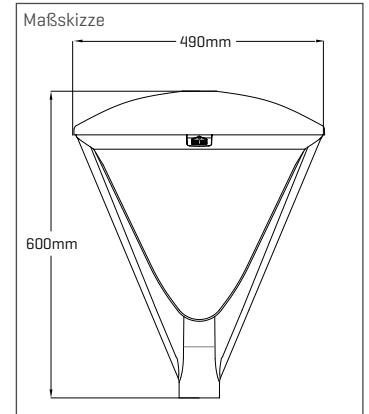
Bezeichnung	Linse [●]	Lichtfarbe [◆◆]	Systemleistung [W]	Systemleistung typ. [■W]	LED Bestückung	Systemlichtstrom [lm]
2006■00◆◆ME-●AY	C (indirekt)	40	30	30	1x 24	2958



axares | Dekorative Straßenleuchten

axares 2005

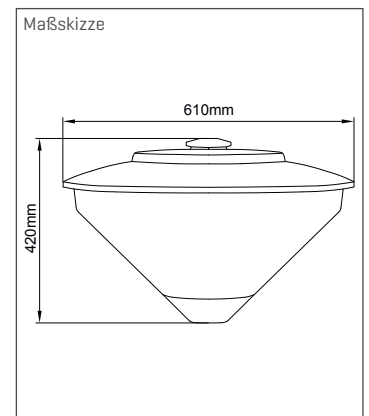
- klassisches funktionales Design
- ESG-Leuchtinglas
- Optik PMMA Linsen in Multilayertechnik
- Gehäuse aus pulverbeschichtetem Aluminium
- Mastaufsatz mit Zopfmass 60/76 mm
- Abmessungen: \varnothing 490 | H=600 [mm]
- Gesamtgewicht 8,6 kg
- kann ohne Werkzeug geöffnet werden
- Leistungsreduzierung Schaltphase, ChronoStep, DALI
- Schaltphase und ChronoStep, DALI
- Gehäusefarbe RAL9023, weitere auf Anfrage
- Spannungsfestigkeit 10kV



Bezeichnung	Linse [●]	Lichtfarbe [◆◆]	Systemleistung [W]	Systemleistung typ. [■■W]	LED Bestückung	Systemlichtstrom [lm]
2005■●00◆◆ME-●AY	S/X/C/B	27/30/40	7 - 19	07/13/19	1 x 2x4	846 - 2362
2005■●00◆◆ME-●AY	S/X/C/B	27/30/40	18 - 32	18/22/32	2 x 2x4	2208 - 4175
2005■●00◆◆ME-●16	Y/V/M/S/B	AM/27/30/40	7 - 19	07/13/19	1 x 4x8	1144 - 3017
2005■●00◆◆ME-●16	Y/V/M/S/B	AM/27/30/40	18 - 32	18/22/32	2 x 4x8	2985 - 5023

axares 2401

- konusförmige Leuchte
- Leuchtinglas PMMA klar oder strukturiert
- Optik PMMA Linsen in Multilayertechnik
- Gehäuse aus pulverbeschichtetem Aluminium
- Mastaufsatz mit Zopfmass 60/76 mm
- Abmessungen: H=420 | \varnothing =610 [mm]
- Gesamtgewicht 8,2 kg
- kann ohne Werkzeug geöffnet werden
- Schutzart: IP65, Schutzklasse I
- Leistungsreduzierung Schaltphase, ChronoStep, Dali
- Gehäusefarbe DB703, weitere auf Anfrage
- Spannungsfestigkeit 10kV

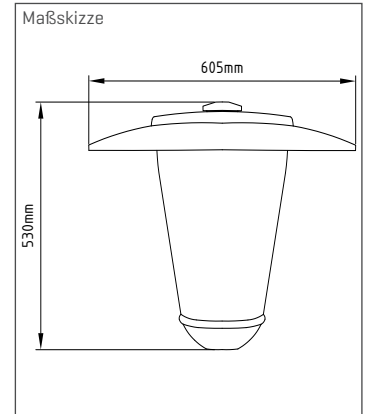


Bezeichnung	Linse [●]	Lichtfarbe [◆◆]	Systemleistung [W]	Systemleistung typ. [■■W]	LED Bestückung	Systemlichtstrom [lm]
2401■●00◆◆ME-●AY	S/X/C/B	27/30/40	7 - 19	7/13/19	1 x 2x4	846 - 2362
2401■●00◆◆ME-●AY	S/X/C/B	27/30/40	18 - 32	18/22/32	2 x 2x4	2208 - 4175
2401■●00◆◆ME-●16	Y/V/M/S/B	AM/27/30/40	7 - 19	7/13/19	1 x 4x8	1144 - 3017
2401■●00◆◆ME-●16	Y/V/M/S/B	AM/27/30/40	18 - 32	18/22/32	2 x 4x8	2985 - 5023

axares | Dekorative Straßenleuchten

axares 2101

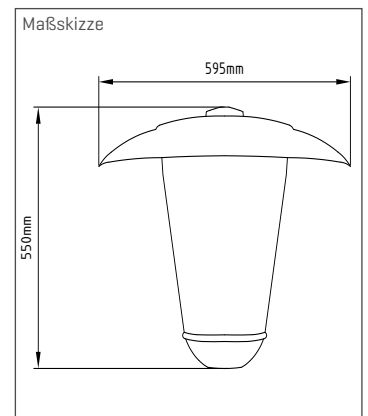
- klassische laternenförmige Leuchte
- Leuchtenglas PMMA klar/satiniert
- Optik PMMA Linsen in Multilayertechnik
- Gehäuse aus pulverbeschichtetem Aluminium
- Mastaufsatz mit Zopfmass 60/76 mm
- Abmessungen: $\varnothing=605$ | H=530 [mm]
- Gesamtgewicht 8,8 kg
- kann ohne Werkzeug geöffnet werden
- Leistungsreduzierung Schaltphase, ChronoStep, Dali
- Gehäusefarbe DB703, weitere auf Anfrage
- Spannungsfestigkeit 10kV



Bezeichnung	Linse [●]	Lichtfarbe [◆◆]	Systemleistung [W]	Systemleistung typ. [■■W]	LED Bestückung	Systemlichtstrom [lm]
2101■00◆◆ME-●AY	S/X/C/B	27/30/40	7 - 19	07/13/19	1 x 2x4	846 - 2362
2101■00◆◆ME-●AY	S/X/C/B	27/30/40	18 - 32	18/22/32	2 x 2x4	2208 - 4175
2101■00◆◆ME-●16	Y/V/M/S/B	AM/27/30/40	7 - 19	7/13/19	1 x 4x8	1144 - 3017
2101■00◆◆ME-●16	Y/V/M/S/B	AM/27/30/40	18 - 32	18/22/32	2 x 4x8	2985 - 5023

axares 2102

- klassische laternenförmige Leuchte
- Leuchtenglas PMMA klar oder satiniert
- Optik PMMA Linsen in Multilayertechnik
- Gehäuse aus pulverbeschichtetem Aluminium
- Mastaufsatz mit Zopfmass 60/76 mm
- Abmessungen: $\varnothing=595$ | H=550 [mm]
- Gesamtgewicht 8,8 kg
- kann ohne Werkzeug geöffnet werden
- Leistungsreduzierung Schaltphase, ChronoStep, Dali
- Gehäusefarbe DB703, weitere auf Anfrage
- Spannungsfestigkeit 10kV

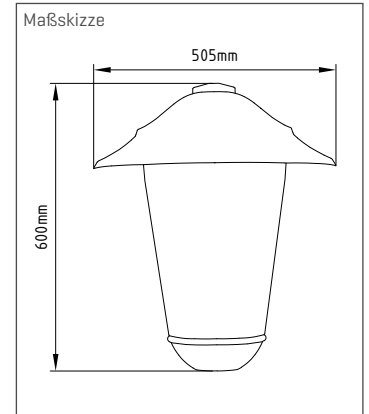


Bezeichnung	Linse [●]	Lichtfarbe [◆◆]	Systemleistung [W]	Systemleistung typ. [■■W]	LED Bestückung	Systemlichtstrom [lm]
2102■00◆◆ME-●AY	S/X/C/B	27/30/40	7 - 19	07/13/19	1 x 2x4	846 - 2362
2102■00◆◆ME-●AY	S/X/C/B	27/30/40	18 - 32	18/22/32	2 x 2x4	2208 - 4175
2102■00◆◆ME-●16	Y/V/M/S/B	AM/27/30/40	7 - 19	07/13/19	1 x 4x8	1144 - 3017
2102■00◆◆ME-●16	Y/V/M/S/B	AM/27/30/40	18 - 32	18/22/32	2 x 4x8	2985 - 5023

axares | Dekorative Straßenleuchten

axares 2103

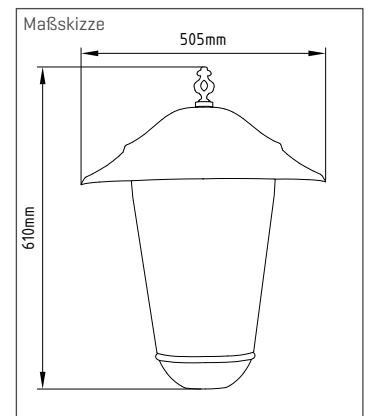
- klassische laternenförmige Leuchte
- Leuchtenglas PMMA klar oder satiniert
- Optik PMMA Linsen in Multilayertechnik
- Gehäuse aus pulverbeschichtetem Aluminium
- Mastaufsatz mit Zopfmass 60/76 mm
- Abmessungen: $\varnothing=505$ | H=600 [mm]
- Gesamtgewicht 8,8 kg
- kann ohne Werkzeug geöffnet werden
- Leistungsreduzierung Schaltphase, ChronoStep, Dali
- Gehäusefarbe DB703, weitere auf Anfrage
- Spannungsfestigkeit 10kV



Bezeichnung	Linse [●]	Lichtfarbe [◆◆]	Systemleistung [W]	Systemleistung typ. [■■W]	LED Bestückung	Systemlichtstrom [lm]
2103■00◆◆ME-●AY	S/X/C/B	27/30/40	7 - 19	07/13/19	1 x 2x4	846 - 2362
2103■00◆◆ME-●AY	S/X/C/B	27/30/40	18 - 32	18/22/32	2 x 2x4	2208 - 4175
2103■00◆◆ME-●16	Y/V/M/S/B	AM/27/30/40	7 - 19	07/13/19	1 x 4x8	1144 - 3017
2103■00◆◆ME-●16	Y/V/M/S/B	AM/27/30/40	18 - 32	18/22/32	2 x 4x8	2985 - 5023

axares 2104

- klassische laternenförmige Leuchte
- Leuchtenglas PMMA klar oder satiniert
- Optik PMMA Linsen in Multilayertechnik
- Gehäuse aus pulverbeschichtetem Aluminium, Kupferdach
- Mastaufsatz mit Zopfmass 60/76 mm
- Abmessungen: $\varnothing=505$ | H=610 [mm]
- Gesamtgewicht 8,8 kg
- kann ohne Werkzeug geöffnet werden
- Leistungsreduzierung Schaltphase, ChronoStep, Dali
- Gehäusefarbe DB703, weitere auf Anfrage
- Spannungsfestigkeit 10k

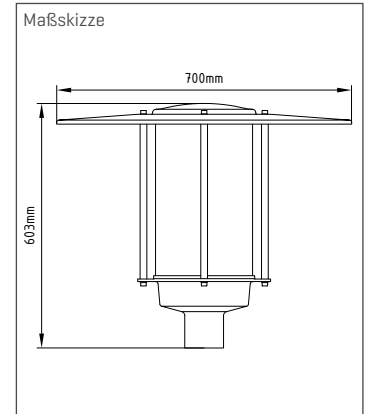


Bezeichnung	Linse [●]	Lichtfarbe [◆◆]	Systemleistung [W]	Systemleistung typ. [■■W]	LED Bestückung	Systemlichtstrom [lm]
2104■00◆◆ME-●AY	S/X/C/B	27/30/40	7 - 19	07/13/19	1 x 2x4	846 - 2362
2104■00◆◆ME-●AY	S/X/C/B	27/30/40	18 - 32	18/22/32	2 x 2x4	2208 - 4175
2104■00◆◆ME-●16	Y/V/M/S/B	AM/27/30/40	7 - 19	07/13/19	1 x 4x8	1144 - 3017
2104■00◆◆ME-●16	Y/V/M/S/B	AM/27/30/40	18 - 32	18/22/32	2 x 4x8	2985 - 5023

axares | Dekorative Straßenleuchten

axares 2201

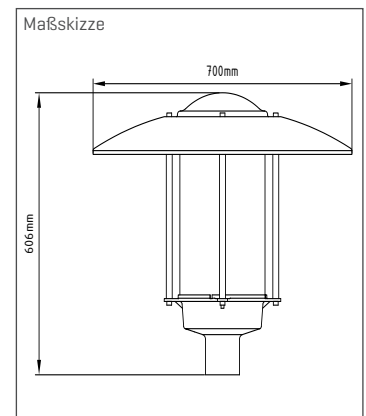
- klassische laternenförmige Leuchte
- Leuchtenglas PMMA klar oder satiniert
- Optik PMMA Linsen in Multilayertechnik
- Gehäuse aus pulverbeschichtetem Aluminium
- Mastaufsatz mit Zopfmass 60/76 mm
- Abmessungen: H=603 | $\varnothing=700$ [mm]
- Gesamtgewicht 7,6 kg
- Schutzart: IP65, Schutzklasse I
- Leistungsreduzierung Schaltphase, ChronoStep, Dali
- Gehäusefarbe DB703, weitere auf Anfrage
- Spannungsfestigkeit 10kV



Bezeichnung	Linse [●]	Lichtfarbe [◆◆]	Systemleistung [W]	Systemleistung typ. [■■W]	LED Bestückung	Systemlichtstrom [lm]
2201■00◆◆ME-●AY	S/X/C/B	27/30/40	7 - 19	07/13/19	1 x 2x4	846 - 2362
2201■00◆◆ME-●AY	S/X/C/B	27/30/40	18 - 32	18/22/32	2 x 2x4	2208 - 4175
2201■00◆◆ME-●16	Y/V/M/S/B	AM/27/30/40	7 - 19	07/13/19	1 x 4x8	1144 - 3017
2201■00◆◆ME-●16	Y/V/M/S/B	AM/27/30/40	18 - 32	18/22/32	2 x 4x8	2985 - 5023

axares 2202

- klassische laternenförmige Leuchte
- Leuchtenglas PMMA klar oder satiniert
- Optik PMMA Linsen in Multilayertechnik
- Gehäuse aus pulverbeschichtetem Aluminium
- Mastaufsatz mit Zopfmass 60/76 mm
- Abmessungen: H=606 | $\varnothing=700$ [mm]
- Gesamtgewicht 7,6 kg
- Schutzart: IP65, Schutzklasse I
- Leistungsreduzierung Schaltphase, ChronoStep, Dali
- Gehäusefarbe DB703, weitere auf Anfrage
- Spannungsfestigkeit 10kV

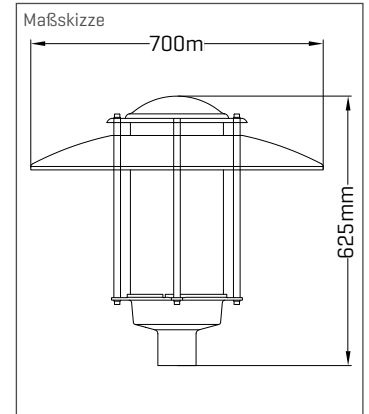


Bezeichnung	Linse [●]	Lichtfarbe [◆◆]	Systemleistung [W]	Systemleistung typ. [■■W]	LED Bestückung	Systemlichtstrom [lm]
2202■00◆◆ME-●AY	S/X/C/B	27/30/40	7 - 19	07/13/19	1 x 2x4	846 - 2362
2202■00◆◆ME-●AY	S/X/C/B	27/30/40	18 - 32	18/22/32	2 x 2x4	2208 - 4175
2202■00◆◆ME-●16	Y/V/M/S/B	AM/27/30/40	7 - 19	7/13/19	1 x 4x8	1144 - 3017
2202■00◆◆ME-●16	Y/V/M/S/B	AM/27/30/40	18 - 32	18/22/32	2 x 4x8	2985 - 5023

axares | Dekorative Straßenleuchten

axares 2203

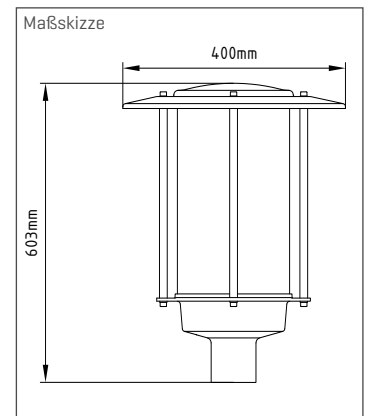
- klassische laternenförmige Leuchte
- Leuchtenglas PMMA klar oder satiniert
- Optik PMMA Linsen in Multilayertechnik
- Gehäuse aus pulverbeschichtetem Aluminium
- Mastaufsatz mit Zopfmass 60/76 mm
- Abmessungen: H=625 | $\varnothing=700$ [mm]
- Gesamtgewicht 8,6 kg
- Schutzart: IP65, Schutzklasse I
- Leistungsreduzierung Schaltphase, ChronoStep, Dali
- Gehäusefarbe DB703, weitere auf Anfrage
- Spannungsfestigkeit 10kV



Bezeichnung	Linse [●]	Lichtfarbe [◆◆]	Systemleistung [W]	Systemleistung typ. [■■W]	LED Bestückung	Systemlichtstrom [lm]
2203■●00◆◆ME-●AY	S/X/C/B	27/30/40	7 - 19	07/13/19	1 x 2x4	846 - 2362
2203■●00◆◆ME-●AY	S/X/C/B	27/30/40	18 - 32	18/22/32	2 x 2x4	2208 - 4175
2203■●00◆◆ME-●16	Y/V/M/S/B	AM/27/30/40	7 - 19	7/13/19	1 x 4x8	1144 - 3017
2203■●00◆◆ME-●16	Y/V/M/S/B	AM/27/30/40	18 - 32	18/22/32	2 x 4x8	2985 - 5023

axares 2204

- klassische laternenförmige Leuchte
- Leuchtenglas PMMA klar oder satiniert
- Optik PMMA Linsen in Multilayertechnik
- Gehäuse aus pulverbeschichtetem Aluminium
- Mastaufsatz mit Zopfmass 60/76 mm
- Abmessungen: H=603 | $\varnothing=400$ [mm]
- Gesamtgewicht 7,8 kg
- Schutzart: IP65, Schutzklasse I
- Leistungsreduzierung Schaltphase, ChronoStep, Dali
- Gehäusefarbe DB703, weitere auf Anfrage
- Spannungsfestigkeit 10kV

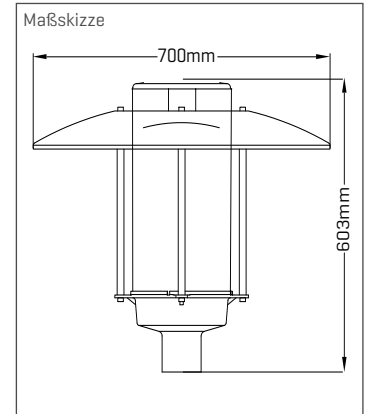


Bezeichnung	Linse [●]	Lichtfarbe [◆◆]	Systemleistung [W]	Systemleistung typ. [■■W]	LED Bestückung	Systemlichtstrom [lm]
2204■●00◆◆ME-●AY	S/X/C/B	27/30/40	7 - 19	7/13/19	1 x 2x4	846 - 2362
2204■●00◆◆ME-●AY	S/X/C/B	27/30/40	18 - 32	18/22/32	2 x 2x4	2208 - 4175
2204■●00◆◆ME-●16	Y/V/M/S/B	AM/27/30/40	7 - 19	7/13/19	1 x 4x8	1144 - 3017
2204■●00◆◆ME-●16	Y/V/M/S/B	AM/27/30/40	18 - 32	18/22/32	2 x 4x8	2985 - 5023

axares | Dekorative Straßenleuchten

axares 2205

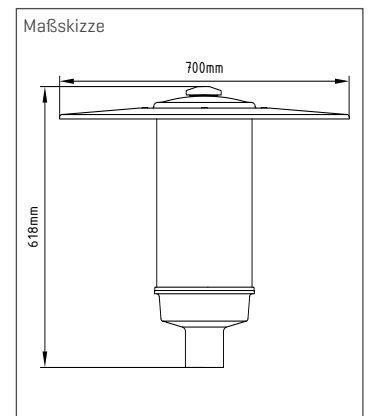
- klassische laternenförmige Leuchte
- Leuchtenglas PMMA klar oder satiniert
- Optik PMMA Linsen in Multilayertechnik
- Gehäuse aus pulverbeschichtetem Aluminium
- Mastaufsatz mit Zopfmass 60/76 mm
- Abmessungen: H=603 | $\varnothing=700$ [mm]
- Gesamtgewicht 8,6 kg
- Schutzart: IP65, Schutzklasse I
- Leistungsreduzierung Schaltphase, ChronoStep, Dali
- Gehäusefarbe DB703, weitere auf Anfrage
- Spannungsfestigkeit 10kV



Bezeichnung	Linse [●]	Lichtfarbe [◆◆]	Systemleistung [W]	Systemleistung typ. [■■W]	LED Bestückung	Systemlichtstrom [lm]
2205■●00◆◆ME-●AY	S/X/C/B	27/30/40	7 - 19	7/13/19	1 x 2x4	846 - 2362
2205■●00◆◆ME-●AY	S/X/C/B	27/30/40	18 - 32	18/22/32	2 x 2x4	2208 - 4175
2205■●00◆◆ME-●16	Y/V/M/S/B	AM/27/30/40	7 - 19	7/13/19	1 x 4x8	1144 - 3017
2205■●00◆◆ME-●16	Y/V/M/S/B	AM/27/30/40	18 - 32	18/22/32	2 x 4x8	2985 - 5023

axares 2301

- klassische laternenförmige Leuchte
- Leuchtenglas PMMA klar oder satiniert
- Optik PMMA Linsen in Multilayertechnik
- Gehäuse aus pulverbeschichtetem Aluminium
- Mastaufsatz mit Zopfmass 60/76 mm
- Abmessungen: H=618 | $\varnothing=700$ [mm]
- Gesamtgewicht 7,2 kg
- Schutzart: IP65, Schutzklasse I
- Leistungsreduzierung Schaltphase, ChronoStep, Dali
- Gehäusefarbe DB703, weitere auf Anfrage
- Spannungsfestigkeit 10kV

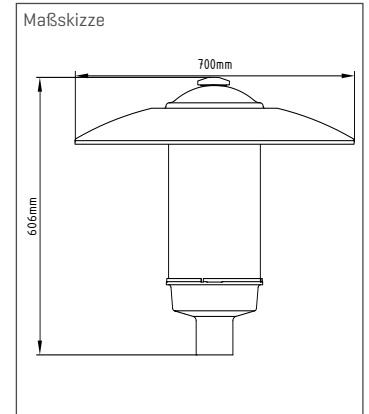


Bezeichnung	Linse [●]	Lichtfarbe [◆◆]	Systemleistung [W]	Systemleistung typ. [■■W]	LED Bestückung	Systemlichtstrom [lm]
2301■●00◆◆ME-●AY	S/X/C/B	27/30/40	7 - 19	07/13/19	1 x 2x4	846 - 2362
2301■●00◆◆ME-●AY	S/X/C/B	27/30/40	18 - 32	18/22/32	2 x 2x4	2208 - 4175
2301■●00◆◆ME-●16	Y/V/M/S/B	AM/27/30/40	7 - 19	07/13/19	1 x 4x8	1144 - 3017
2301■●00◆◆ME-●16	Y/V/M/S/B	AM/27/30/40	18 - 32	18/22/32	2 x 4x8	2985 - 5023

axares | Dekorative Straßenleuchten

axares 2302

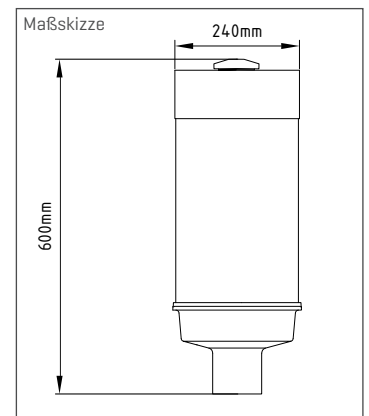
- klassische laternenförmige Leuchte
- Leuchtenglas PMMA klar oder satiniert
- Optik PMMA Linsen in Multilayertechnik
- Gehäuse aus pulverbeschichtetem Aluminium
- Mastaufsatz mit Zopfmass 60/76 mm
- Abmessungen: H=606 | $\varnothing=700$ [mm]
- Gesamtgewicht 7,2 kg
- Schutzart: IP65, Schutzklasse I
- Leistungsreduzierung Schaltphase, ChronoStep, Dali
- Gehäusefarbe DB703, weitere auf Anfrage
- Spannungsfestigkeit 10kV



Bezeichnung	Linse [●]	Lichtfarbe [◆◆]	Systemleistung [W]	Systemleistung typ. [■■W]	LED Bestückung	Systemlichtstrom [lm]
2302■●00◆◆ME-●AY	S/X/C/B	27/30/40	7 - 19	07/13/19	1 x 2x4	846 - 2362
2302■●00◆◆ME-●AY	S/X/C/B	27/30/40	18 - 32	18/22/32	2 x 2x4	2208 - 4175
2302■●00◆◆ME-●16	Y/V/M/S/B	AM/27/30/40	7 - 19	07/13/19	1 x 4x8	1144 - 3017
2302■●00◆◆ME-●16	Y/V/M/S/B	AM/27/30/40	18 - 32	18/22/32	2 x 4x8	2985 - 5023

axares 2303

- klassische laternenförmige Leuchte
- Leuchtenglas PMMA klar oder satiniert
- Optik PMMA Linsen in Multilayertechnik
- Gehäuse aus pulverbeschichtetem Aluminium
- Mastaufsatz mit Zopfmass 60/76 mm
- Abmessungen: H=600 | $\varnothing=240$ [mm]
- Gesamtgewicht 7,2 kg
- Schutzart: IP65, Schutzklasse I
- Leistungsreduzierung Schaltphase, ChronoStep, Dali
- Gehäusefarbe DB703, weitere auf Anfrage
- Spannungsfestigkeit 10kV



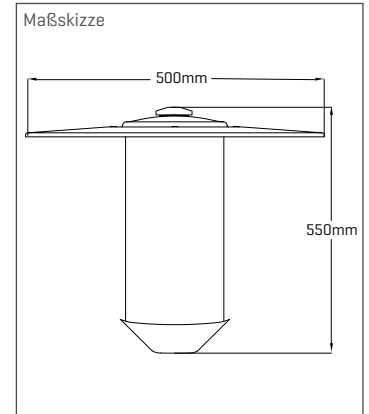
Bezeichnung	Linse [●]	Lichtfarbe [◆◆]	Systemleistung [W]	Systemleistung typ. [■■W]	LED Bestückung	Systemlichtstrom [lm]
2303■●00◆◆ME-●AY	S/X/C/B	27/30/40	7 - 19	07/13/19	1 x 2x4	846 - 2362
2303■●00◆◆ME-●AY	S/X/C/B	27/30/40	18 - 32	18/22/32	2 x 2x4	2208 - 4175
2303■●00◆◆ME-●16	Y/V/M/S/B	AM/27/30/40	7 - 19	07/13/19	1 x 4x8	1144 - 3017
2303■●00◆◆ME-●16	Y/V/M/S/B	AM/27/30/40	18 - 32	18/22/32	2 x 4x8	2985 - 5023



axares | Dekorative Straßenleuchten

axares 2304

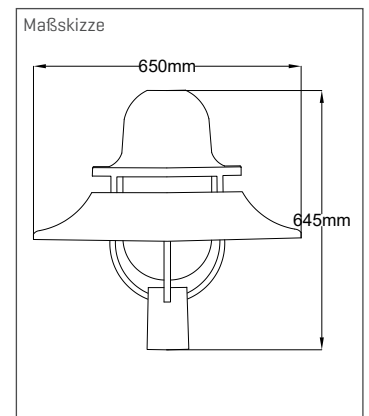
- klassische laternenförmige Leuchte
- Leuchtenglas PMMA klar oder satiniert
- Optik PMMA Linsen in Multilayertechnik
- Gehäuse aus pulverbeschichtetem Aluminium
- Mastaufsatz mit Zopfmass 60/76 mm
- Abmessungen: H=550 | \varnothing =500 [mm]
- Gesamtgewicht 7,2 kg
- Schutzart: IP65, Schutzklasse I
- Leistungsreduzierung Schaltphase, ChronoStep, Dali
- Gehäusefarbe RAL9005, weitere auf Anfrage
- Spannungsfestigkeit 10kV



Bezeichnung	Linse [●]	Lichtfarbe [◆◆]	Systemleistung [W]	Systemleistung typ. [■■W]	LED Bestückung	Systemlichtstrom [lm]
2304■●00◆◆ME-●AY	S/X/C/B	27/30/40	7 - 19	07/13/19	1 x 2x4	846 - 2362
2304■●00◆◆ME-●AY	S/X/C/B	27/30/40	18 - 32	18/22/32	2 x 2x4	2208 - 4175
2304■●00◆◆ME-●16	Y/V/M/S/B	AM/27/30/40	7 - 19	07/13/19	1 x 4x8	1144 - 3017
2304■●00◆◆ME-●16	Y/V/M/S/B	AM/27/30/40	18 - 32	18/22/32	2 x 4x8	2985 - 5023

axares 2501

- formschöne klassische Leuchte
- Leuchtenglas PMMA klar
- Optik PMMA Linsen in Multilayertechnik
- Gehäuse aus pulverbeschichtetem Aluminium
- Mastaufsatz mit Zopfmass 60/76 mm
- Abmessungen: H=645 | \varnothing =650 [mm]
- Gesamtgewicht 10,7 kg
- Schutzart: IP65, Schutzklasse I
- Leistungsreduzierung Schaltphase, ChronoStep, Dali
- Gehäusefarbe DB703, weitere auf Anfrage
- Spannungsfestigkeit 10kV

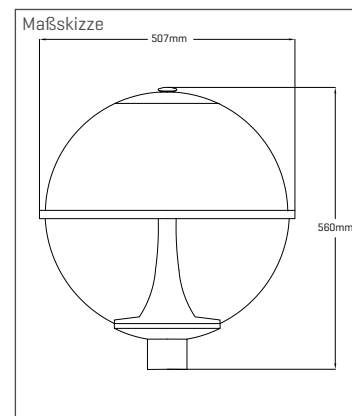


Bezeichnung	Linse [●]	Lichtfarbe [◆◆]	Systemleistung [W]	Systemleistung typ. [■■W]	LED Bestückung	Systemlichtstrom [lm]
2501■●00◆◆ME-●AY	S/X/C/B	27/30/40	7 - 19	7/13/19	1 x 2x4	846 - 2362
2501■●00◆◆ME-●AY	S/X/C/B	27/30/40	18 - 32	18/22/32	2 x 2x4	2208 - 4175
2501■●00◆◆ME-●16	Y/V/M/S/B	AM/27/30/40	7 - 19	7/13/19	1 x 4x8	1144 - 3017
2501■●00◆◆ME-●16	Y/V/M/S/B	AM/27/30/40	18 - 32	18/22/32	2 x 4x8	2985 - 5023

axares | Dekorative Straßenleuchten

axares 2601

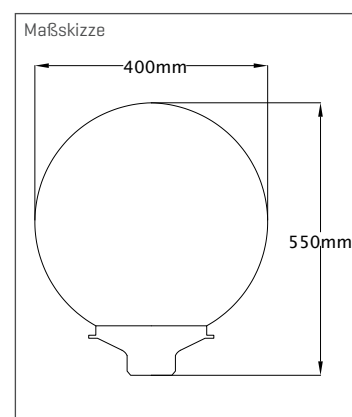
- Kugelleuchte
- Leuchtenglas PMMA klar
- Optik PMMA Linsen in Multilayertechnik
- Gehäuse aus pulverbeschichtetem Aluminium
- Mastaufsatz mit Zopfmass 60/76 mm
- Abmessungen: H=560 | $\varnothing=507$ [mm]
- Gesamtgewicht 7,5 kg
- Schutzart: IP65, Schutzklasse I
- Leistungsreduzierung Schaltphase, ChronoStep, Dali
- Gehäusefarbe RAL9005, weitere auf Anfrage
- Spannungsfestigkeit 10kV



Bezeichnung	Linse [●]	Lichtfarbe [◆◆]	Systemleistung [W]	Systemleistung typ. [■W]	LED Bestückung	Systemlichtstrom [lm]
2601■00◆◆ME-●AY	S/X/C/B	27/30/40	7 - 19	07/13/19	1 x 2x4	846 - 2362
2601■00◆◆ME-●AY	S/X/C/B	27/30/40	18 - 32	18/22/32	2 x 2x4	2208 - 4175
2601■00◆◆ME-●16	Y/V/M/S/B	AM/27/30/40	7 - 19	07/13/19	1 x 4x8	1144 - 3017
2601■00◆◆ME-●16	Y/V/M/S/B	AM/27/30/40	18 - 32	18/22/32	2 x 4x8	2985 - 5023

axares 2801

- Kugelleuchte
- Leuchtenglas PMMA satiniert oder Opal
- Optik PMMA Linsen in Multilayertechnik
- Mastaufsatzstück aus Kunststoff, RAL 9005 - schwarz
- Mastaufsatz mit Zopfmass 60mm
- Abmessungen: H=550 | $\varnothing=400$ [mm]
- Gesamtgewicht 6,5 kg
- Schutzart: IP65, Schutzklasse I
- Leistungsreduzierung Schaltphase, ChronoStep, Dali
- Spannungsfestigkeit 10kV

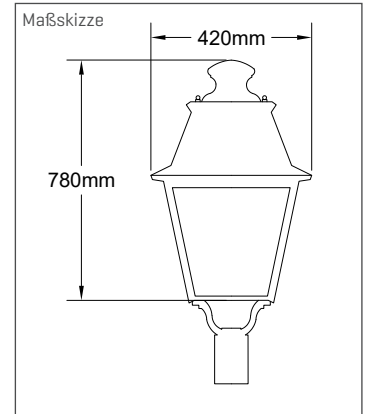


Bezeichnung	Linse [●]	Lichtfarbe [◆◆]	Systemleistung [W]	Systemleistung typ. [■W]	LED Bestückung	Systemlichtstrom [lm]
2801■00◆◆ME-●AY	S/X/C/B	27/30/40	7 - 19	7/13/19	1 x 2x4	846 - 2362
2801■00◆◆ME-●AY	S/X/C/B	27/30/40	18 - 32	18/22/32	2 x 2x4	2208 - 4175
2801■00◆◆ME-●16	Y/V/M/S/B	AM/27/30/40	7 - 19	7/13/19	1 x 4x8	1144 - 3017
2801■00◆◆ME-●16	Y/V/M/S/B	AM/27/30/40	18 - 32	18/22/32	2 x 4x8	2985 - 5023

axares | Dekorative Straßenleuchten

axares 3001

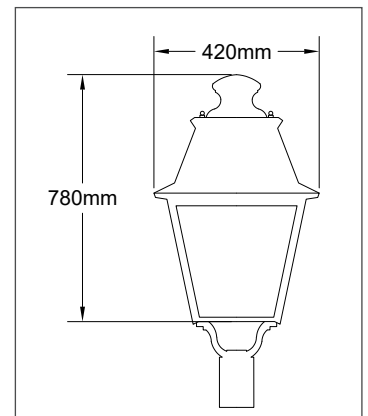
- historische Leuchte
- Leuchtenglas PMMA klar oder strukturiert
- Optik PMMA Linsen in Multilayer-technik
- Gehäuse aus pulverbeschichtetem Aluminium
- Mastaufsatz mit Zopfmasse 60/76 mm
- Abmessungen: H=780 | B=420 | T=420 [mm]
- Gesamtgewicht 8,8 kg
- Schutzart: IP65, Schutzklasse I
- Leistungsreduzierung Schaltphase ChronoStep, Dali
- Gehäusefarbe RAL9005, weitere auf Anfrage
- Spannungsfestigkeit 10kV



Bezeichnung	Linse [●]	Lichtfarbe [◆◆]	Systemleistung [W]	Systemleistung typ. [■■W]	LED Bestückung	Systemlichtstrom [lm]
3001■●00◆◆ME-●AY	S/X/C/B	27/30/40	7 - 19	7/13/19	1 x 2x4	846 - 2362
3001■●00◆◆ME-●AY	S/X/C/B	27/30/40	18 - 32	18/22/32	2 x 2x4	2208 - 4175
3001■●00◆◆ME-●16	Y/V/M/S/B	AM/27/30/40	7 - 19	7/13/19	1 x 4x8	1144 - 3017
3001■●00◆◆ME-●16	Y/V/M/S/B	AM/27/30/40	18 - 32	18/22/32	2 x 4x8	2985 - 5023

axares 3002

- historische Leuchte
- Leuchtenglas PMMA klar oder strukturiert
- Optik PMMA Linsen in Multilayer-technik
- Gehäuse aus Rein-Kupfer
- Mastaufsatz mit Zopfmasse 60/76 mm
- Abmessungen: H=780 | B=420 | T=420 [mm]
- Gesamtgewicht 9,3 kg
- Schutzart: IP65, Schutzklasse I
- Leistungsreduzierung Schaltphase ChronoStep, Dali
- Gehäusefarbe Kupfer mit Schutzlack
- Spannungsfestigkeit 10kV



Bezeichnung	Linse [●]	Lichtfarbe [◆◆]	Systemleistung [W]	Systemleistung typ. [■■W]	LED Bestückung	Systemlichtstrom [lm]
3002■●00◆◆ME-●AY	S/X/C/B	27/30/40	7 - 19	07/13/19	1 x 2x4	846 - 2362
3002■●00◆◆ME-●AY	S/X/C/B	27/30/40	18 - 32	18/22/32	2 x 2x4	2208 - 4175
3002■●00◆◆ME-●16	Y/V/M/S/B	AM/27/30/40	7 - 19	07/13/19	1 x 4x8	1144 - 3017
3002■●00◆◆ME-●16	Y/V/M/S/B	AM/27/30/40	18 - 32	18/22/32	2 x 4x8	2985 - 5023

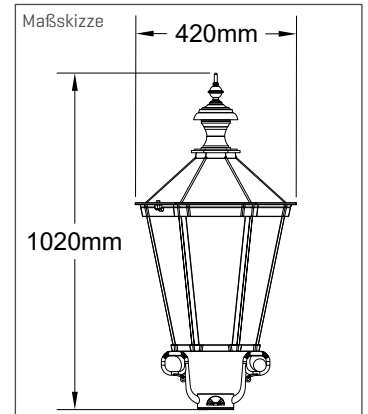


Maßskizze

axares | Dekorative Straßenleuchten

axares 3201

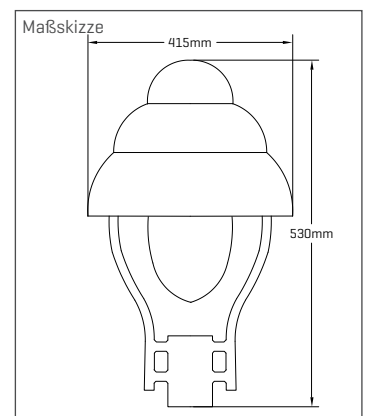
- historische Leuchte sechseckig
- Leuchtenglas ESG klar oder Kathedralglas
- Optik PMMA Linsen in Multilayertechnik
- Gehäuse aus pulverbeschichtetem Aluminium
- Mastaufsatz mit Zopfmass 60/76 mm
- Abmessungen: H=1020 | B=420[mm]
- Gesamtgewicht 10,8 kg
- Schutzart: IP65, Schutzklasse I
- Leistungsreduzierung Schaltphase ChronoStep, Dali
- Gehäusefarbe RAL9005, weitere auf Anfrage
- Spannungsfestigkeit 10kV



Bezeichnung	Linse [●]	Lichtfarbe [◆◆]	Systemleistung [W]	Systemleistung typ. [■■W]	LED Bestückung	Systemlichtstrom [lm]
3201■●00◆◆ME-●AY	S/X/C/B	27/30/40	7 - 19	7/13/19	1 x 2x4	846 - 2362
3201■●00◆◆ME-●AY	S/X/C/B	27/30/40	18 - 32	18/22/32	2 x 2x4	2208 - 4175
3201■●00◆◆ME-●16	Y/V/M/S/B	AM/27/30/40	7 - 19	7/13/19	1 x 4x8	1144 - 3017
3201■●00◆◆ME-●16	Y/V/M/S/B	AM/27/30/40	18 - 32	18/22/32	2 x 4x8	2985 - 5023

axares 3101

- Gas-Leuchtenform
- Leuchtenglas PMMA klar
- Optik PMMA Linsen in Multilayertechnik
- Gaslaternen - Look inkl. Gasstrumpfimitat
- Einteiliges Gehäuse aus gedrücktem Aluminium
- Mastaufsatz mit Zopfmass 60/76 mm
- Abmessungen: Abmessungen: ø=415 | H=530 [mm]
- Gesamtgewicht 8,9 kg
- Schutzart: IP65, Schutzklasse I
- Leistungsreduzierung Schaltphase ChronoStep, Dali
- Gehäusefarbe RAL9005
- Spannungsfestigkeit 10kV

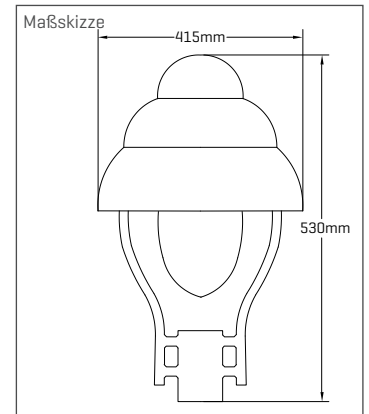


Bezeichnung	Linse [●]	Lichtfarbe [◆◆]	Systemleistung [W]	Systemleistung typ. [■■W]	LED Bestückung	Systemlichtstrom [lm]
3101■●00◆◆ME-●AY	S/X/C/B	27/30/40	7 - 19	07/13/19	1 x 2x4	846 - 2362
3101■●00◆◆ME-●AY	S/X/C/B	27/30/40	18 - 32	18/22/32	2 x 2x4	2208 - 4175
3101■●00◆◆ME-●16	Y/V/M/S/B	AM/27/30/40	7 - 19	07/13/19	1 x 4x8	1144 - 3017
3101■●00◆◆ME-●16	Y/V/M/S/B	AM/27/30/40	18 - 32	18/22/32	2 x 4x8	2985 - 5023

axares | Dekorative Straßenleuchten

axares 3102

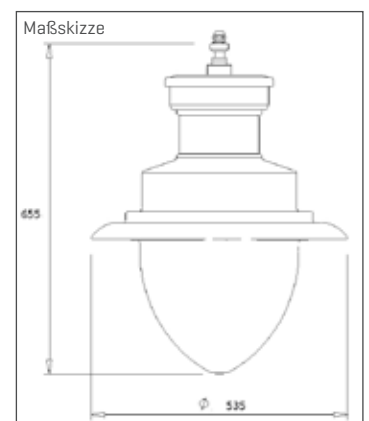
- Gas-Leuchteform
- Leuchtenglas PMMA klar oder satiniert
- Optik PMMA Linsen in Multilayer-technik
- Einteiliges Gehäuse aus gedrücktem Aluminium
- Mastaufsatz mit Zopfmasse 60/76 mm
- Abmessungen: Abmessungen: $\varnothing=415$ | H=530 (mm)
- Gesamtgewicht 8,9 kg
- Schutzart: IP65, Schutzklasse I
- Leistungsreduzierung Schaltphase ChronoStep, Dali
- Gehäusefarbe RAL9005
- Spannungsfestigkeit 10kV



Bezeichnung	Linse [●]	Lichtfarbe [◆◆]	Systemleistung [W]	Systemleistung typ. [■W]	LED Bestückung	Systemlichtstrom [lm]
3102■00◆◆ME-●AY	S/X/C/B	27/30/40	7 - 19	07/13/19	1 x 2x4	846 - 2362
3102■00◆◆ME-●AY	S/X/C/B	27/30/40	18 - 32	18/22/32	2 x 2x4	2208 - 4175
3102■00◆◆ME-●16	Y/V/M/S/B	AM/27/30/40	7 - 19	07/13/19	1 x 4x8	1144 - 3017
3102■00◆◆ME-●16	Y/V/M/S/B	AM/27/30/40	18 - 32	18/22/32	2 x 4x8	2985 - 5023

axares 3401

- historische Leuchte
- Leuchtenglas PMMA glatt klar, Polycarbonat optional auf Anfrage
- Optik PMMA Linsen in Multilayer-technik
- Gehäuse aus gedrücktem Aluminium RAL 9005 - schwarz
- Patentierter Konus-Adapter KG 1/2 aus Edelstahl,
- mit Kabelverschraubung für Auslegermontage
- Befestigungs-Adapter 1/2", 3/4" oder 1" aus Edelstahl
- weitere individuell optional verfügbar
- Abmessungen: H=655 | $\varnothing=535$ (mm)
- Gesamtgewicht 8,3 kg
- Schutzart: IP65, Schutzklasse I
- Leistungsreduzierung Schaltphase ChronoStep, Dali
- Spannungsfestigkeit 10kV



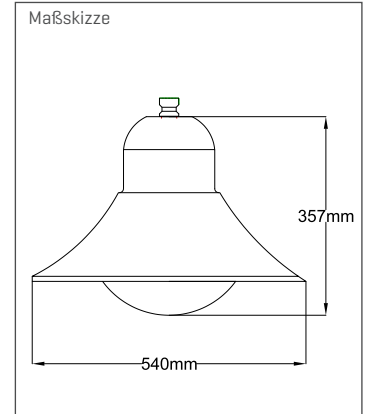
Bezeichnung	Linse [●]	Lichtfarbe [◆◆]	Systemleistung [W]	Systemleistung typ. [■W]	LED Bestückung	Systemlichtstrom [lm]
3401■00◆◆ME-●AY	S/X/C/B/M/E	27/30/40	7 - 19	07/13/19	1 x 2x4	846 - 2362
3401■00◆◆ME-●AY	S/X/C/B/M/E	27/30/40	18 - 32	18/22/32	2 x 2x4	2208 - 4175
3401■00◆◆ME-●16	Y/V/M/S/B	AM/27/30/40	7 - 19	7/13/19	1 x 4x8	1144 - 3017
3401■00◆◆ME-●16	Y/V/M/S/B	AM/27/30/40	18 - 32	18/22/32	2 x 4x8	2985 - 5023



axtheas | Hängeleuchten

axtheas 4001

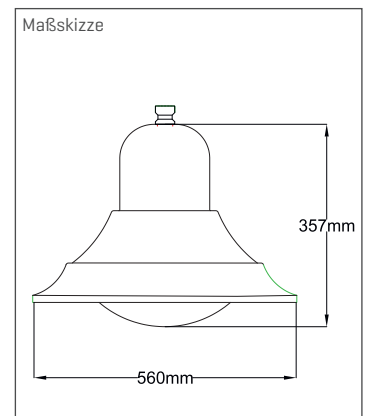
- formschöne klassische Hängeleuchte
- Leuchtenglas PMMA klar
- Optik PMMA Linsen in Multilayer-technik
- Gehäuse aus pulverbeschichtetem Aluminium
- Patentierter Konus-Adapter KG 1/2 aus Edelstahl, mit Kabelverschraubung für Auslegermontage
- Befestigungs-Adapter 1/2", 3/4" oder 1" aus Edelstahl weitere individuell optional verfügbar
- Abmessungen: $\varnothing=540$ | H=357 [mm]
- Gesamtgewicht 7,6 kg
- kann ohne Werkzeug geöffnet werden
- Leistungsreduzierung Schaltphase, ChronoStep, Dali
- Gehäusefarbe DB703, weitere auf Anfrage
- Spannungsfestigkeit 10kV



Bezeichnung	Linse [●]	Lichtfarbe [◆◆]	Systemleistung [W]	Systemleistung typ. [■W]	LED Bestückung	Systemlichtstrom [lm]
4001■00◆◆ME-●AY	S/X/C/B/M/E	27/30/40	7 - 19	07/13/19	1 x 2x4	846 - 2362
4001■00◆◆ME-●AY	S/X/C/B/M/E	27/30/40	18 - 32	18/22/32	2 x 2x4	2208 - 4175
4001■00◆◆ME-●AY	S/X/C/B/M/E	27/30/40	42	42	2 x 2x8	5466
4001■00◆◆ME-●16	Y/V/M/S/B	AM/27/30/40	7 - 19	07/13/19	1 x 4x8	1144 - 3017
4001■00◆◆ME-●17	Y/V/M/S/B	AM/27/30/40	18 - 32	18/22/32	2 x 4x8	2985 - 5023
4001■00◆◆ME-●18	Y/V/M/S/B	AM/27/30/40	42	42	2 x 4x16	7631

axtheas 4101

- formschöne klassische Hängeleuchte
- Leuchtenglas PMMA klar
- Optik PMMA Linsen in Multilayer-technik
- Gehäuse aus pulverbeschichtetem Aluminium
- Patentierter Konus-Adapter KG 1/2 aus Edelstahl, mit Kabelverschraubung für Auslegermontage
- Befestigungs-Adapter 1/2", 3/4" oder 1" aus Edelstahl weitere individuell optional verfügbar
- Abmessungen: $\varnothing=560$ | H=357 [mm]
- Gesamtgewicht 7,8 kg
- kann ohne Werkzeug geöffnet werden
- Leistungsreduzierung Schaltphase, ChronoStep, Dali
- Gehäusefarbe DB703, weitere auf Anfrage
- Spannungsfestigkeit 10kV

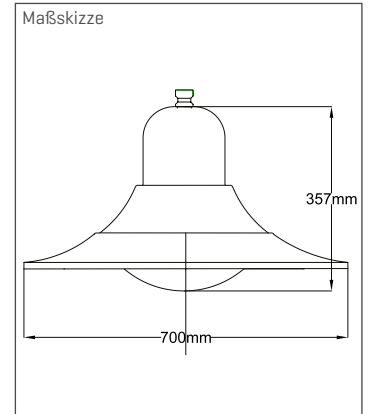


Bezeichnung	Linse [●]	Lichtfarbe [◆◆]	Systemleistung [W]	Systemleistung typ. [■W]	LED Bestückung	Systemlichtstrom [lm]
4101■00◆◆ME-●AY	S/X/C/B/M/E	27/30/40	7 - 19	07/13/19	1 x 2x4	846 - 2362
4101■00◆◆ME-●AY	S/X/C/B/M/E	27/30/40	18 - 32	18/22/32	2 x 2x4	2208 - 4175
4101■00◆◆ME-●AY	S/X/C/B/M/E	27/30/40	42	42	2 x 2x8	5466
4101■00◆◆ME-●16	Y/V/M/S/B	AM/27/30/40	7 - 19	07/13/19	1 x 4x8	1144 - 3017
4101■00◆◆ME-●16	Y/V/M/S/B	AM/27/30/40	18 - 32	18/22/32	2 x 4x8	2985 - 5023
4101■00◆◆ME-●16	Y/V/M/S/B	AM/27/30/40	42	42	2 x 4x16	7631

axtheas | Hängeleuchten

axtheas 4102

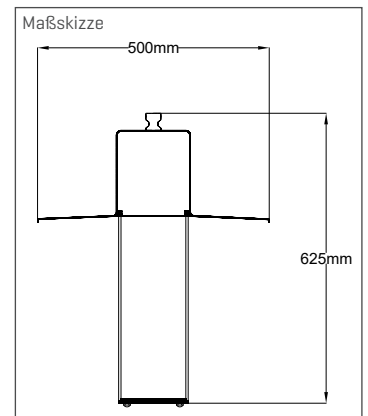
- formschöne klassische Hängeleuchte
- Leuchtenglas PMMA klar
- Optik PMMA Linsen in Multilayer-technik
- Gehäuse aus pulverbeschichtetem Aluminium
- Patentierter Konus-Adapter KG 1/2 aus Edelstahl, mit Kabelverschraubung für Auslegermontage
- Befestigungs-Adapter 1/2", 3/4" oder 1" aus Edelstahl weitere individuell optional verfügbar
- Abmessungen: $\varnothing=700$ | H=357 [mm]
- Gesamtgewicht 7,8 kg
- kann ohne Werkzeug geöffnet werden
- Leistungsreduzierung Schaltphase, ChronoStep, Dali
- Gehäusefarbe DB703, weitere auf Anfrage
- Spannungsfestigkeit 10kV



Bezeichnung	Linse [●]	Lichtfarbe [◆◆]	Systemleistung [W]	Systemleistung typ. [■W]	LED Bestückung	Systemlichtstrom [lm]
4102■00◆◆ME-●AY	S/X/C/B/M/E	27/30/40	7 - 19	07/13/19	1 x 2x4	846 - 2362
4102■00◆◆ME-●AY	S/X/C/B/M/E	27/30/40	18 - 32	18/22/32	2 x 2x4	2208 - 4175
4102■00◆◆ME-●AY	S/X/C/B/M/E	27/30/40	42	42	2 x 2x8	5466
4102■00◆◆ME-●16	Y/V/M/S/B	AM/27/30/40	7 - 19	07/13/19	1 x 4x8	1144 - 3017
4102■00◆◆ME-●16	Y/V/M/S/B	AM/27/30/40	18 - 32	18/22/32	2 x 4x8	2985 - 5023
4102■00◆◆ME-●16	Y/V/M/S/B	AM/27/30/40	42	42	2 x 4x16	7631

axtheas 4301

- formschöne klassische Hängeleuchte in Zylinderform mit Dach
- Leuchtenglas PMMA klar
- Optik PMMA Linsen in Multilayer-technik
- Gehäuse aus pulverbeschichtetem Aluminium
- Patentierter Konus-Adapter KG 1/2 aus Edelstahl, mit Kabelverschraubung für Auslegermontage
- Befestigungs-Adapter 1/2", 3/4" oder 1" aus Edelstahl weitere individuell optional verfügbar
- Abmessungen: H=625 | $\varnothing=500$ [mm]
- Gesamtgewicht 8,6kg
- Leistungsreduzierung Schaltphase, ChronoStep, Dali
- Gehäusefarbe DB703

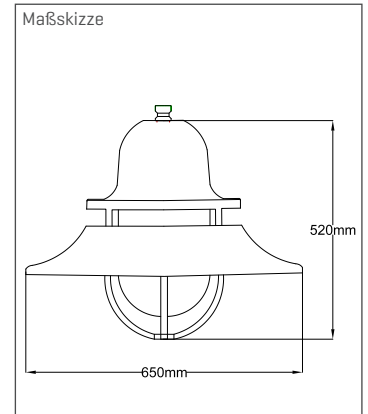


Bezeichnung	Linse [●]	Lichtfarbe [◆◆]	Systemleistung [W]	Systemleistung typ. [■W]	LED Bestückung	Systemlichtstrom [lm]
4301■00◆◆ME-●AY	S/X/C/B/M/E	27/30/40	7 - 19	07/13/19	1 x 2x4	846 - 2362
4301■00◆◆ME-●16	Y/V/M/S/B	AM/27/30/40	7 - 19	7/13/19	1 x 4x8	1144 - 3017

axtheas | Hängeleuchten

axtheas 4501

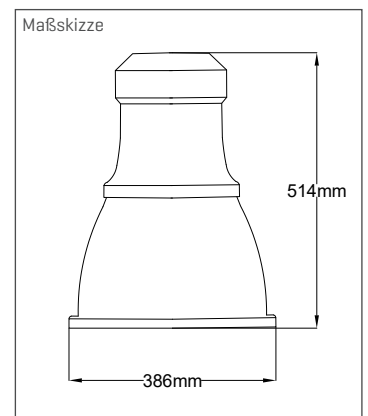
- formschöne klassische Leuchte
- Leuchtenglas PMMA klar
- Optik PMMA Linsen in Multilayer-technik
- Gehäuse aus pulverbeschichtetem Aluminium
- Patentierter Konus-Adapter KG 1/2 aus Edelstahl, mit Kabelverschraubung für Auslegermontage
- Befestigungs-Adapter 1/2", 3/4" oder 1" aus Edelstahl weitere individuell optional verfügbar
- Abmessungen: H=520 | ø=650 [mm]
- Gesamtgewicht 8,7 kg
- Schutzart: IP65, Schutzklasse I
- Leistungsreduzierung Schaltphase, ChronoStep, Dali
- Gehäusefarbe DB703, weitere auf Anfrage
- Spannungsfestigkeit 10kV



Bezeichnung	Linse [●]	Lichtfarbe [◆◆]	Systemleistung [W]	Systemleistung typ. [■W]	LED Bestückung	Systemlichtstrom [lm]
4501■00◆◆ME-●AY	S/X/C/B/M/E	27/30/40	7 - 19	07/13/19	1 x 2x4	846 - 2362
4501■00◆◆ME-●AY	S/X/C/B/M/E	27/30/40	18 - 32	18/22/32	2 x 2x4	2208 - 4175
4501■00◆◆ME-●16	Y/V/M/S/B	AM/27/30/40	7 - 19	07/13/19	1 x 4x8	1144 - 3017
4501■00◆◆ME-●16	Y/V/M/S/B	AM/27/30/40	18 - 32	18/22/32	2 x 4x8	2985 - 5023

axtheas 4201

- formschöne klassische Hängeleuchte
- Leuchtenglas PMMA klar
- Optik PMMA Linsen in Multilayer-technik
- Gehäuse aus pulverbeschichtetem Aluminium
- Patentierter Konus-Adapter KG 1/2 aus Edelstahl, mit Kabelverschraubung für Auslegermontage
- Befestigungs-Adapter 1/2", 3/4" oder 1" aus Edelstahl weitere individuell optional verfügbar
- Abmessungen: ø=386 | H=514 [mm]
- Gesamtgewicht 6,6 kg
- kann ohne Werkzeug geöffnet werden
- Leistungsreduzierung Schaltphase, ChronoStep, Dali
- Gehäusefarbe DB703, weitere auf Anfrage
- Spannungsfestigkeit 10kV

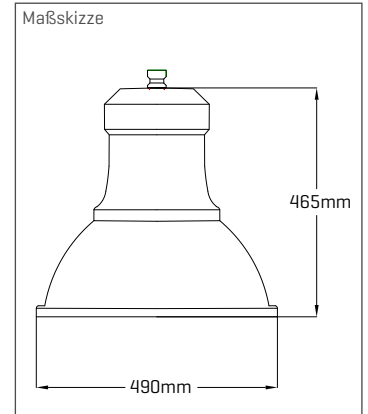


Bezeichnung	Linse [●]	Lichtfarbe [◆◆]	Systemleistung [W]	Systemleistung typ. [■W]	LED Bestückung	Systemlichtstrom [lm]
4201■00◆◆ME-●AY	S/X/C/B/M/E	27/30/40	7 - 19	07/13/19	1 x 2x4	846 - 2362
4201■00◆◆ME-●AY	S/X/C/B/M/E	27/30/40	18 - 32	18/22/32	2 x 2x4	2208 - 4175
4201■00◆◆ME-●16	Y/V/M/S/B	AM/27/30/40	7 - 19	7/13/19	1 x 4x8	1144 - 3017
4201■00◆◆ME-●16	Y/V/M/S/B	AM/27/30/40	18 - 32	18/22/32	2 x 4x8	2985 - 5023

axtheas | Hängeleuchten

axtheas 4202

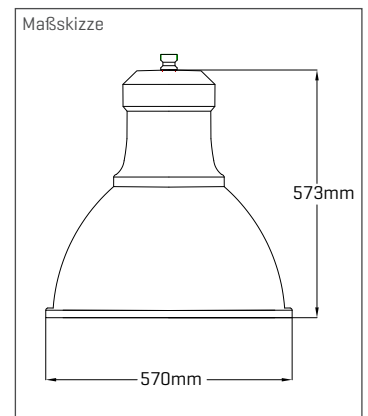
- formschöne klassische Hängeleuchte
- Leuchtenglas PMMA klar
- Optik PMMA Linsen in Multilayer-technik
- Gehäuse aus pulverbeschichtetem Aluminium
- Patentierter Konus-Adapter KG 1/2 aus Edelstahl, mit Kabelverschraubung für Auslegermontage
- Befestigungs-Adapter 1/2", 3/4" oder 1" aus Edelstahl weitere individuell optional verfügbar
- Abmessungen: H=465 | ø=490 [mm]
- Gesamtgewicht 8,9 kg
- kann ohne Werkzeug geöffnet werden
- Leistungsreduzierung Schaltphase, ChronoStep, Dali
- Gehäusefarbe DB703, weitere auf Anfrage
- Spannungsfestigkeit 10kV



Bezeichnung	Linse [●]	Lichtfarbe [◆◆]	Systemleistung [W]	Systemleistung typ. [■■W]	LED Bestückung	Systemlichtstrom [lm]
4202■00◆◆ME-●AY	S/X/C/B/M/E	27/30/40	7 - 19	07/13/19	1 x 2x4	846 - 2362
4202■00◆◆ME-●AY	S/X/C/B/M/E	27/30/40	18 - 32	18/22/32	2 x 2x4	2208 - 4175
4202■00◆◆ME-●AY	S/X/C/B/M/E	27/30/40	42 - 62	42/52/62	2 x 2x8	5466 - 8277
4202■00◆◆ME-●16	Y/V/M/S/B	AM/27/30/40	7 - 19	07/13/19	1 x 4x8	1144 - 3017
4202■00◆◆ME-●16	Y/V/M/S/B	AM/27/30/40	18 - 32	18/22/32	2 x 4x8	2985 - 5023
4202■00◆◆ME-●16	Y/V/M/S/B	AM/27/30/40	42 - 62	42/52/62	2 x 4x16	7631 - 10650

axtheas 4203

- formschöne klassische Hängeleuchte
- Leuchtenglas PMMA klar
- Optik PMMA Linsen in Multilayer-technik
- Gehäuse aus pulverbeschichtetem Aluminium
- Patentierter Konus-Adapter KG 1/2 aus Edelstahl, mit Kabelverschraubung für Auslegermontage
- Befestigungs-Adapter 1/2", 3/4" oder 1" aus Edelstahl weitere individuell optional verfügbar
- Abmessungen: H=573 | ø=570 [mm]
- Gesamtgewicht 10,2 kg
- kann ohne Werkzeug geöffnet werden
- Leistungsreduzierung Schaltphase, ChronoStep, Dali
- Gehäusefarbe DB703, weitere auf Anfrage
- Spannungsfestigkeit 10kV

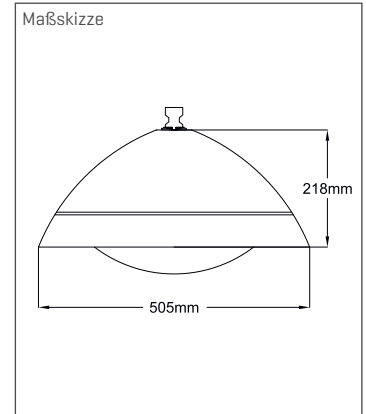


Bezeichnung	Linse [●]	Lichtfarbe [◆◆]	Systemleistung [W]	Systemleistung typ. [■■W]	LED Bestückung	Systemlichtstrom [lm]
4203■00◆◆ME-●AY	S/X/C/B/M/E	27/30/40	18 - 32	18/22/32	2 x 2x4	2208 - 4175
4203■00◆◆ME-●AY	S/X/C/B/M/E	27/30/40	42 - 62	42/52/62	2 x 2x8	5466 - 8277
4203■00◆◆ME-●16	Y/V/M/S/B	AM/27/30/40	18 - 32	18/22/32	2 x 4x8	2985 - 5023
4203■00◆◆ME-●16	Y/V/M/S/B	AM/27/30/40	42 - 62	42/52/62	2 x 4x16	7631 - 10650

axtheas | Hängeleuchten

axtheas 4701

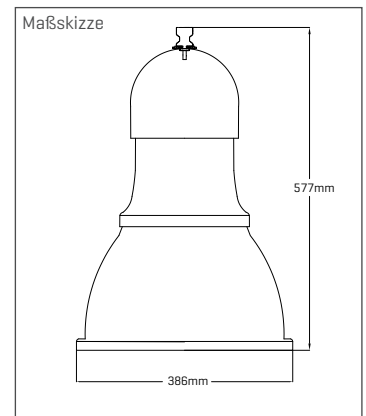
- schlichte klassische Hängeleuchte
- Leuchtenglas PMMA klar
- Optik PMMA Linsen in Multilayer-technik
- Gehäuse aus pulverbeschichtetem Aluminium
- Patentierter Konus-Adapter KG 1/2 aus Edelstahl,
- mit Kabelverschraubung für Auslegermontage
- Befestigungs-Adapter 1/2", 3/4" oder 1" aus Edelstahl
weitere individuell optional verfügbar
- Abmessungen: H=218 | \varnothing =505 [mm]
- Gesamtgewicht 7,9 kg
- kann ohne Werkzeug geöffnet werden
- Leistungsreduzierung Schaltphase ChronoStep, Dali
- Gehäusefarbe RAL9005, weitere auf Anfrage
- Spannungsfestigkeit 10kV



Bezeichnung	Linse [●]	Lichtfarbe [◆◆]	Systemleistung [W]	Systemleistung typ. [■W]	LED Bestückung	Systemlichtstrom [lm]
4701■00◆◆ME-●AY	S/X/C/B/M/E	27/30/40	18 - 32	18/22/32	2 x 2x4	2208 - 4175
4701■00◆◆ME-●AY	S/X/C/B/M/E	27/30/40	42 - 62	42/52/62	2 x 2x8	5466 - 8277
4701■00◆◆ME-●16	Y/V/M/S/B	AM/27/30/40	18 - 32	18/22/32	2 x 4x8	2985 - 5023
4701■00◆◆ME-●16	Y/V/M/S/B	AM/27/30/40	42 - 62	42/52/62	2 x 4x16	7631 - 10650

axtheas 4801

- formschöne klassische Hängeleuchte
- Leuchtenglas PMMA klar
- Optik PMMA Linsen in Multilayer-technik
- Gehäuse aus pulverbeschichtetem Aluminium
- Patentierter Konus-Adapter aus Edelstahl,
mit Kabelverschraubung für Auslegermontage
- Befestigungs-Adapter 1/2", 3/4" oder 1" aus Edelstahl
weitere individuell optional verfügbar
- Abmessungen: \varnothing =386 | H=577[mm]
- Gesamtgewicht 6,6 kg
- kann ohne Werkzeug geöffnet werden
- Leistungsreduzierung Schaltphase, ChronoStep, Dali
- Gehäusefarbe DB703, weitere auf Anfrage
- Spannungsfestigkeit 10kV

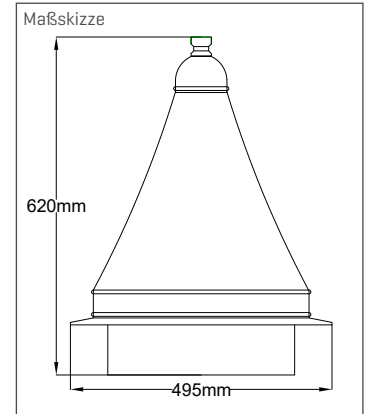


Bezeichnung	Linse [●]	Lichtfarbe [◆◆]	Systemleistung [W]	Systemleistung typ. [■W]	LED Bestückung	Systemlichtstrom [lm]
4801■00◆◆ME-●AY	S/X/C/B/M/E	27/30/40	7 - 19	07/13/19	1 x 2x4	846 - 2362
4801■00◆◆ME-●AY	S/X/C/B/M/E	27/30/40	18 - 32	18/22/32	2 x 2x4	2208 - 4175
4801■00◆◆ME-●16	Y/V/M/S/B	AM/27/30/40	7 - 19	7/13/19	1 x 4x8	1144 - 3017
4801■00◆◆ME-●16	Y/V/M/S/B	AM/27/30/40	18 - 32	18/22/32	2 x 4x8	2985 - 5023

axtheas | Hängeleuchten

axtheas 4901

- formschöne klassische Hängeleuchte
- Leuchtenglas PMMA klar
- Optik PMMA Linsen in Multilayer-technik
- Gehäuse aus pulverbeschichtetem Aluminium
- Patentierter Konus-Adapter aus Edelstahl, mit Kabelverschraubung für Auslegermontage
- Befestigungs-Adapter 1/2", 3/4" oder 1" aus Edelstahl
- weitere individuell optional verfügbar
- Abmessungen: $\varnothing=495$ | H=620 (mm)
- Gesamtgewicht 7,2 kg
- kann ohne Werkzeug geöffnet werden
- Leistungsreduzierung Schaltphase, ChronoStep, Dali
- Gehäusefarbe DB703, weitere auf Anfrage
- Spannungsfestigkeit 10kV



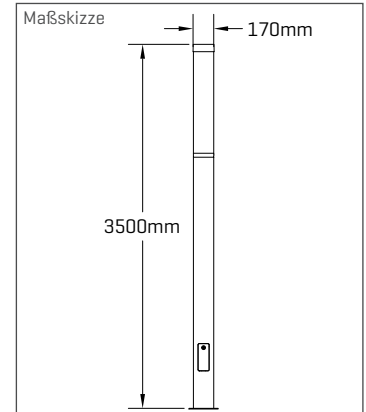
Bezeichnung	Linse [●]	Lichtfarbe [◆◆]	Systemleistung [W]	Systemleistung typ. [■■W]	LED Bestückung	Systemlichtstrom [lm]
4901■00◆◆ME-●AY	S/X/C/B/M/E	27/30/40	7 - 19	07/13/19	1 x 2x4	846 - 2362
4901■00◆◆ME-●AY	S/X/C/B/M/E	27/30/40	18 - 32	18/22/32	2 x 2x4	2208 - 4175
4901■00◆◆ME-●16	Y/V/M/S/B	AM/27/30/40	7 - 19	7/13/19	1 x 4x8	1144 - 3017
4901■00◆◆ME-●16	Y/V/M/S/B	AM/27/30/40	18 - 32	18/22/32	2 x 4x8	2985 - 5023



axerna | Stelenleuchten

axerna 5001

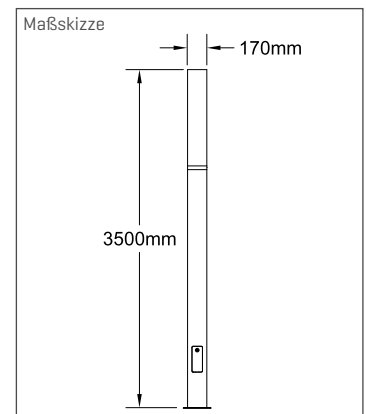
- schlichte klassische Lichtstele
- Leuchtenglas PMMA klar oder satiniert
- Optik PMMA Linsen in Multilayertechnik
- Gehäuse aus pulverbeschichtetem Aluminium mit Bodenflansch
- Abmessungen: H=max. 3500 [wählbar] | $\varnothing=170$ (mm)
- Leistungsreduzierung Schaltphase ChronoStep, Dali
- Gehäusefarbe RAL9005, weitere auf Anfrage
- Spannungsfestigkeit 10kV



Bezeichnung	Linse [●]	Lichtfarbe [◆◆]	Systemleistung [W]	Systemleistung typ. [■W]	LED Bestückung	Systemlichtstrom [lm]
5001■00◆◆ME-●AY	S/X/C/B/M/E	27/30/40	7 - 19	07/13/19	1 x 2x4	846 - 2362
5001■00◆◆ME-●AY	S/X/C/B/M/E	27/30/40	18 - 32	18/22/32	2 x 2x4	2208 - 4175
5001■00◆◆ME-●16	Y/V/M/S/B	AM/27/30/40	7 - 19	07/13/19	1 x 4x8	1144 - 3017
5001■00◆◆ME-●16	Y/V/M/S/B	AM/27/30/40	18 - 32	18/22/32	2 x 4x8	2985 - 5023

axerna 5002

- schlichte klassische Lichtstele
- Leuchtenglas PMMA klar oder satiniert
- Optik PMMA Linsen in Multilayertechnik
- Gehäuse aus pulverbeschichtetem Aluminium mit Bodenflansch
- Abmessungen: H=max. 3500 [wählbar] | $\varnothing=170$ (mm)
- Leistungsreduzierung Schaltphase ChronoStep, Dali
- Gehäusefarbe RAL9005, weitere auf Anfrage
- Spannungsfestigkeit 10kV



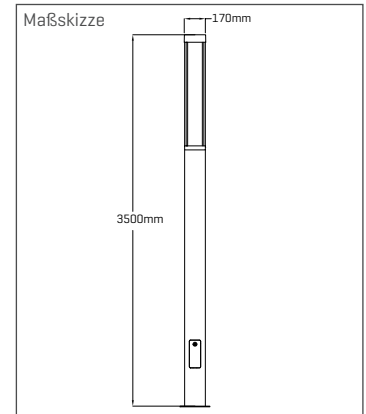
Bezeichnung	Linse [●]	Lichtfarbe [◆◆]	Systemleistung [W]	Systemleistung typ. [■W]	LED Bestückung	Systemlichtstrom [lm]
5002■00◆◆ME-●AY	S/X/C/B/M/E	27/30/40	7 - 19	07/13/19	1 x 2x4	846 - 2362
5002■00◆◆ME-●AY	S/X/C/B/M/E	27/30/40	18 - 32	18/22/32	2 x 2x4	2208 - 4175
5002■00◆◆ME-●16	Y/V/M/S/B	AM/27/30/40	7 - 19	07/13/19	1 x 4x8	1144 - 3017
5002■00◆◆ME-●16	Y/V/M/S/B	AM/27/30/40	18 - 32	18/22/32	2 x 4x8	2985 - 5023



axerna | Stelenleuchten

axerna 5003

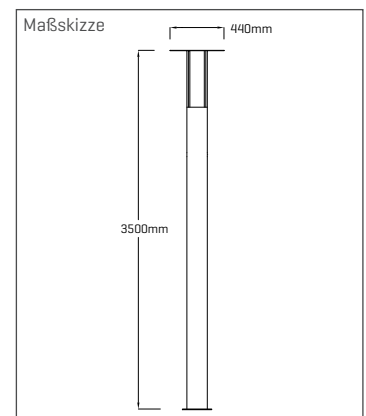
- schlichte klassische Lichtsteele mit Fächerreflektor Einsatz
- Leuchtenglas PMMA klar oder satiniert
- Optik PMMA Linsen in Multilayertechnik
- Gehäuse aus pulverbeschichtetem Aluminium mit Bodenflansch
- Abmessungen: H=max. 3500 [wählbar] | $\varnothing=170$ [mm]
- Leistungsreduzierung Schaltphase ChronoStep, Dali
- Gehäusefarbe RAL9005, weitere auf Anfrage
- Spannungsfestigkeit 10kV



Bezeichnung	Linse [●]	Lichtfarbe [◆◆]	Systemleistung [W]	Systemleistung typ. [■ ■ W]	LED Bestückung	Systemlichtstrom [lm]
5003■ ■ 00◆ ◆ ME-● AY	S/X/C/B/M/E	27/30/40	7 - 19	07/13/19	1 x 2x4	846 - 2362
5003■ ■ 00◆ ◆ ME-● AY	S/X/C/B/M/E	27/30/40	18 - 32	18/22/32	2 x 2x4	2208 - 4175
5003■ ■ 00◆ ◆ ME-● 16	Y/V/M/S/B	AM/27/30/40	7 - 19	07/13/19	1 x 4x8	1144 - 3017
5003■ ■ 00◆ ◆ ME-● 16	Y/V/M/S/B	AM/27/30/40	18 - 32	18/22/32	2 x 4x8	2985 - 5023

axerna 5004

- schlichte klassische Lichtsteele mit Holz- oder gepulvertem Aluminiummast
- Leuchtenglas PMMA klar oder satiniert
- Optik PMMA Linsen in Multilayertechnik
- Gehäuse aus pulverbeschichtetem Aluminium mit Bodenflansch
- Abmessungen: H=max. 3500 [wählbar] | $\varnothing=440$ [mm]
- Leistungsreduzierung Schaltphase ChronoStep, Dali
- Gehäusefarbe RAL7021, weitere auf Anfrage
- Spannungsfestigkeit 10kV

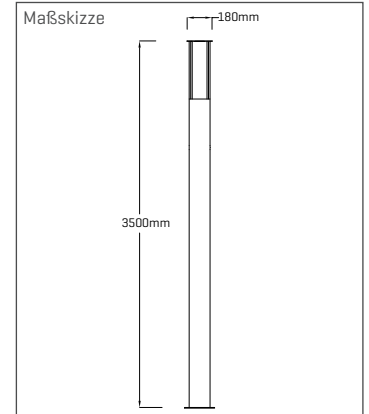


Bezeichnung	Linse [●]	Lichtfarbe [◆◆]	Systemleistung [W]	Systemleistung typ. [■ ■ W]	LED Bestückung	Systemlichtstrom [lm]
5004■ ■ 00◆ ◆ ME-● AY	S/X/C/B/M/E	27/30/40	7 - 19	07/13/19	1 x 2x4	846 - 2362
5004■ ■ 00◆ ◆ ME-● 16	Y/V/M/S/B	AM/27/30/40	7 - 19	07/13/19	1 x 4x8	1144 - 3017

axerna | Stelenleuchten

axerna 5005

- schlichte klassische Lichtsteele mit Holz- oder gepulvertem Aluminiummast
- Leuchtenglas PMMA klar oder satiniert
- Optik PMMA Linsen in Multilayertechnik
- Gehäuse aus pulverbeschichtetem Aluminium mit Bodenflansch
- Abmessungen: H=max. 3500 [wählbar] | $\varnothing=180$ [mm]
- Leistungsreduzierung Schaltphase ChronoStep, Dali
- Leuchtenglas PMMA klar oder satiniert
- Optik PMMA Linsen in Multilayertechnik
- Abmessungen: H=max. 3500 [wählbar] | $\varnothing=150$ [mm]
- Leistungsreduzierung Schaltphase ChronoStep, Dali
- Gehäusefarbe RAL7021, weitere auf Anfrage



Bezeichnung	Linse [●]	Lichtfarbe [◆◆]	Systemleistung [W]	Systemleistung typ. [■■W]	LED Bestückung	Systemlichtstrom [lm]
5005■■00◆◆ME-●AY	S/X/C/B/M/E	27/30/40	7 - 19	07/13/19	1 x 2x4	846 - 2362
5005■■00◆◆ME-●16	Y/V/M/S/B	AM/27/30/40	7 - 19	07/13/19	1 x 4x8	1144 - 3017

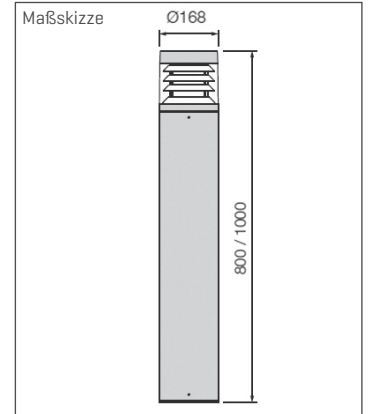




axior | Pollerleuchten

axior 6001

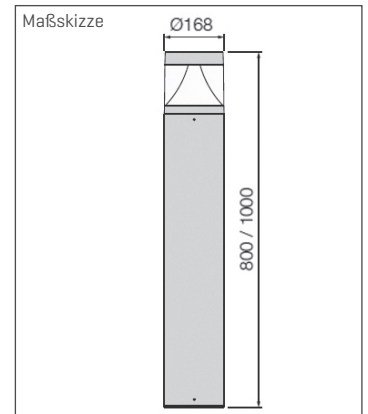
- Pollerleuchten im formschönen runden und zeitlos klassischen Design
- Gehäuse aus pulverbeschichtetem Aluminium
- Leuchtenglas aus UV-beständigem PMMA
- Bodenflansch mit Kabeleinführung
- Fächerreflektor
- Optional Erdstück feuerverzinkt
- Gehäusefarbe RAL9005, weitere auf Anfrage
- Abmessung H=1000 | \varnothing =168 [mm]



Bezeichnung	Linse [●]	Lichtfarbe [◆◆]	Systemleistung [W]	Systemleistung typ. [■■W]	LED Bestückung	Systemlichtstrom [lm]
60011200◆◆BA-SY	Fächerreflektor	30/40	12	12	144 SMD LED	847
60011700◆◆BA-SY	Fächerreflektor	30/40	17	17	144 SMD LED	1233
60012500◆◆BA-SY	Fächerreflektor	30/40	25	25	144 SMD LED	1850

axior 6002

- Pollerleuchten im formschönen runden und zeitlos klassischen Design
- Gehäuse aus pulverbeschichtetem Aluminium
- Leuchtenglas aus UV-beständigem PMMA
- Bodenflansch mit Kabeleinführung
- Trompetenreflektor
- Optional Erdstück feuerverzinkt
- Gehäusefarbe RAL9005, weitere auf Anfrage
- Abmessung H=1000 | \varnothing =168 [mm]

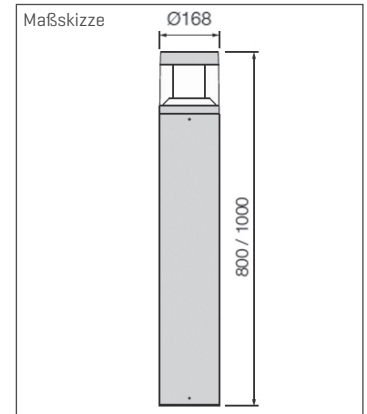


Bezeichnung	Linse [●]	Lichtfarbe [◆◆]	Systemleistung [W]	Systemleistung typ. [■■W]	LED Bestückung	Systemlichtstrom [lm]
60021200◆◆BA-SY	Trompetenreflektor	30/40	12	12	132 SMD LED	756
60021700◆◆BA-SY	Trompetenreflektor	30/40	17	17	132 SMD LED	1099
60022500◆◆BA-SY	Trompetenreflektor	30/40	25	25	132 SMD LED	1650

axior | Pollerleuchten

axior 6003

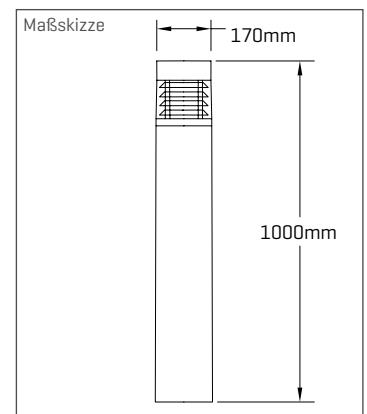
- Pollerleuchten im formschönen runden und zeitlos klassischen Design
- Gehäuse aus pulverbeschichtetem Aluminium
- Leuchtenglas aus UV-beständigem PMMA
- Bodenflansch mit Kabeleinführung
- satinierter Innenzylinder
- Optional Erdstück feuerverzinkt
- Gehäusefarbe RAL9005, weitere auf Anfrage
- Abmessung H=1000 | $\varnothing=168$ [mm]



Bezeichnung	Linse [●]	Lichtfarbe [◆◆]	Systemleistung [W]	Systemleistung typ. [■ ■ W]	LED Bestückung	Systemlichtstrom [lm]
60031200◆◆BA-SY	ohne	30/40	12	12	144 SMD LED	1031
60031700◆◆BA-SY	ohne	30/40	17	17	144 SMD LED	1499
60032500◆◆BA-SY	ohne	30/40	25	25	144 SMD LED	2250

axior 6004

- Pollerleuchten im formschönen runden und zeitlos klassischen Design
- Gehäuse aus pulverbeschichtetem Aluminium
- Leuchtenglas aus UV-beständigem PMMA
- Bodenflansch mit Kabeleinführung
- Fächerreflektor
- Optional Erdstück feuerverzinkt
- Gehäusefarbe RAL9005, weitere auf Anfrage
- Abmessung H=1000 | $\varnothing=170$ [mm]

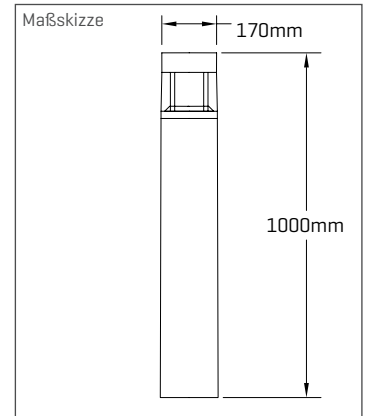


Bezeichnung	Linse [●]	Lichtfarbe [◆◆]	Systemleistung [W]	Systemleistung typ. [■ ■ W]	LED Bestückung	Systemlichtstrom [lm]
60041200◆◆BA-SY	Fächerreflektor	30/40	12	12	144 SMD LED	847
60041700◆◆BA-SY	Fächerreflektor	30/40	17	17	144 SMD LED	1233
60042500◆◆BA-SY	Fächerreflektor	30/40	25	25	144 SMD LED	1850

axior | Pollerleuchten

axior 6006

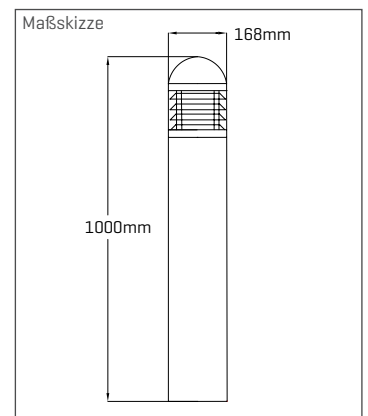
- Pollerleuchten im formschönen runden und zeitlos klassischen Design
- Gehäuse aus pulverbeschichtetem Aluminium
- Leuchtenglas aus UV-beständigem PMMA
- Bodenflansch mit Kabeleinführung
- satinierter Innenzylinder mit Stäben
- Optional Erdstück feuerverzinkt
- Gehäusefarbe RAL9005, weitere auf Anfrage
- Abmessung H=1000 | \varnothing =170 [mm]



Bezeichnung	Linse [●]	Lichtfarbe [◆◆]	Systemleistung [W]	Systemleistung typ. [■ ■ W]	LED Bestückung	Systemlichtstrom [lm]
60062500◆◆BA-SY	ohne	30/40	12	12	144 SMD LED	1031
60061700◆◆BA-SY	ohne	30/40	17	17	144 SMD LED	1499
60062500◆◆BA-SY	ohne	30/40	25	25	144 SMD LED	2250

axior 6101

- Pollerleuchten im formschönen runden und zeitlos klassischen Design
- Gehäuse aus pulverbeschichtetem Aluminium
- Leuchtenglas aus UV-beständigem PMMA
- Bodenflansch mit Kabeleinführung
- Fächerreflektor
- Optional Erdstück feuerverzinkt
- Gehäusefarbe RAL9005, weitere auf Anfrage
- Abmessung H=1000 | \varnothing =168 [mm]

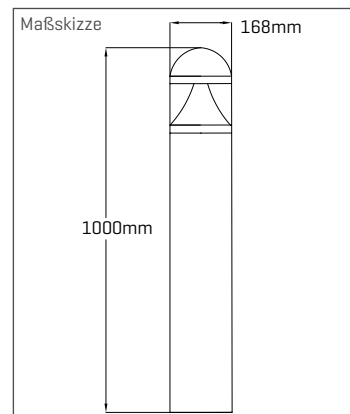


Bezeichnung	Linse [●]	Lichtfarbe [◆◆]	Systemleistung [W]	Systemleistung typ. [■ ■ W]	LED Bestückung	Systemlichtstrom [lm]
61011200◆◆BA-SY	Fächerreflektor	30/40	12	12	144 SMD LED	847
61011700◆◆BA-SY	Fächerreflektor	30/40	17	17	144 SMD LED	1233
61012500◆◆BA-SY	Fächerreflektor	30/40	25	25	144 SMD LED	1850

axior | Pollerleuchten

axior 6102

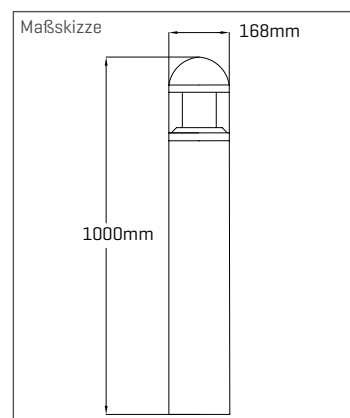
- Pollerleuchten im formschönen runden und zeitlos klassischen Design
- Gehäuse aus pulverbeschichtetem Aluminium
- Leuchtenglas aus UV-beständigem PMMA
- Bodenflansch mit Kabeleinführung
- Trompetenreflektor
- Optional Erdstück feuerverzinkt
- Gehäusefarbe RAL9005, weitere auf Anfrage
- Abmessung H=1000 | $\varnothing=168$ [mm]



Bezeichnung	Linse [●]	Lichtfarbe [◆◆]	Systemleistung [W]	Systemleistung typ. [■■W]	LED Bestückung	Systemlichtstrom [lm]
61021200◆◆BA-SY	Trompetenreflektor	30/40	12	12	132 SMD LED	756
61021700◆◆BA-SY	Trompetenreflektor	30/40	17	17	132 SMD LED	1099
61022500◆◆BA-SY	Trompetenreflektor	30/40	25	25	132 SMD LED	1650

axior 6103

- Pollerleuchten im formschönen runden und zeitlos klassischen Design
- Gehäuse aus pulverbeschichtetem Aluminium
- Leuchtenglas aus UV-beständigem PMMA
- Bodenflansch mit Kabeleinführung
- satinierter Innenzylinder
- Optional Erdstück feuerverzinkt
- Gehäusefarbe RAL9005, weitere auf Anfrage
- Abmessung H=1000 | $\varnothing=168$ [mm]

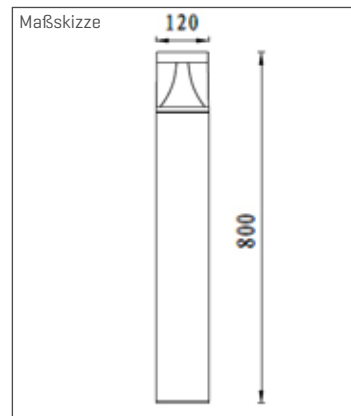


Bezeichnung	Linse [●]	Lichtfarbe [◆◆]	Systemleistung [W]	Systemleistung typ. [■■W]	LED Bestückung	Systemlichtstrom [lm]
61031200◆◆BA-SY	ohne	30/40	12	12	144 SMD LED	1031
61031700◆◆BA-SY	ohne	30/40	17	17	144 SMD LED	1499
61032500◆◆BA-SY	ohne	30/40	25	25	144 SMD LED	2250

axior | Pollerleuchten

axior 6202S

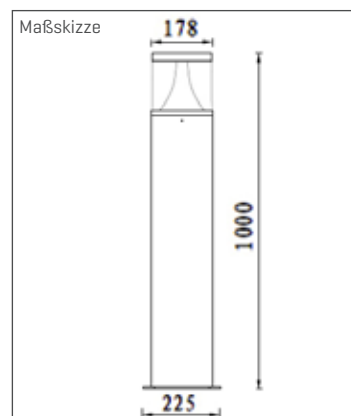
- Pollerleuchten im formschönen quadratischen und zeitlos klassischen Design
- Gehäuse aus pulverbeschichtetem Aluminium
- Leuchtenglas aus UV-beständigem PMMA
- Bodenflansch mit Kabeleinführung
- Trompetenreflektor
- Optional Erdstück feuerverzinkt
- Gehäusefarbe RAL9005, weitere auf Anfrage
- Abmessung H=800 | B=120 | T=120 [mm]



Bezeichnung	Linse [●]	Lichtfarbe [◆◆]	Systemleistung [W]	Systemleistung typ. [■■W]	LED Bestückung	Systemlichtstrom [lm]
6202S1500◆◆BA-SY	ohne	30/40	15	15	132 SMD LED	990

axior 6202

- Pollerleuchten im formschönen quadratischen und zeitlos klassischen Design
- Gehäuse aus pulverbeschichtetem Aluminium
- Leuchtenglas aus UV-beständigem PMMA
- Bodenflansch mit Kabeleinführung
- Trompetenreflektor
- Optional Erdstück feuerverzinkt
- Gehäusefarbe RAL9005, weitere auf Anfrage
- Abmessung H=1000 | B=178 | T=178 [mm]

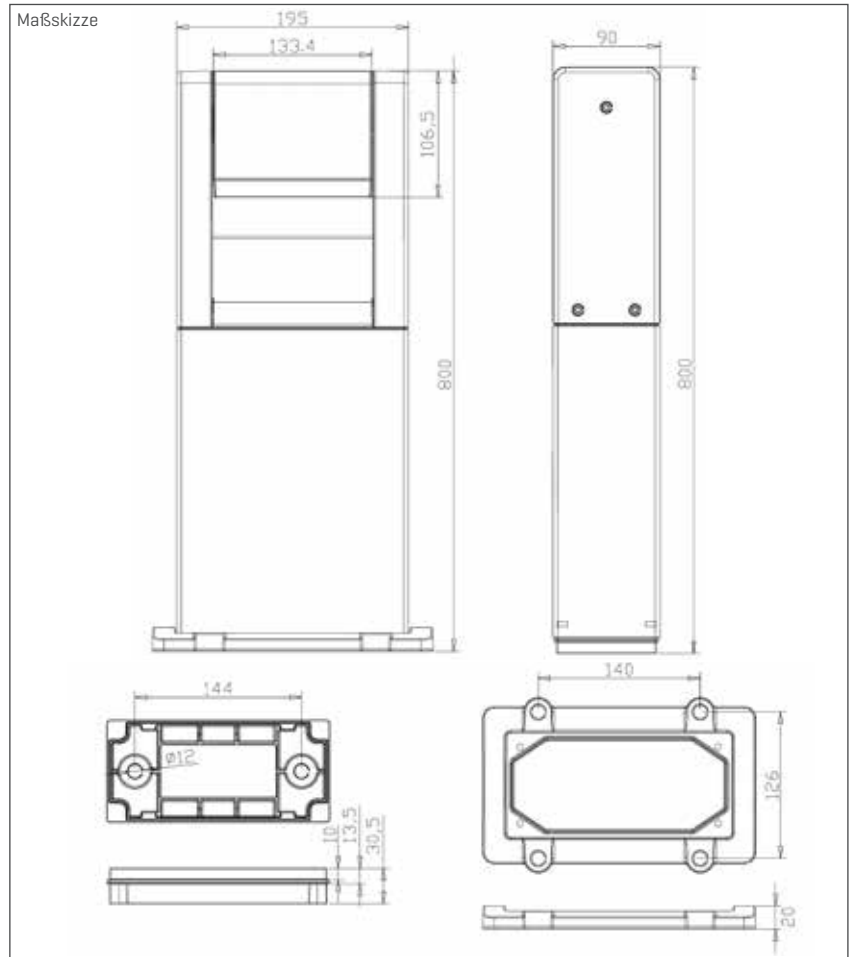


Bezeichnung	Linse [●]	Lichtfarbe [◆◆]	Systemleistung [W]	Systemleistung typ. [■■W]	LED Bestückung	Systemlichtstrom [lm]
62022500◆◆BA-SY	ohne	30/40	25	25	168 SMD LED	1650

axior | Pollerleuchten

axior 6608

- Pollerleuchten mit schwenkbarem Kopf
- Gehäuse aus pulverbeschichtetem Aluminium
- Leuchtenglas aus UV-beständigem PMMA
- Bodenflansch mit Kabeleinführung
- Optional Erdstück feuerverzinkt
- Gehäusefarbe RAL7012, weitere auf Anfrage
- Abmessung H=800 | B=195 | T=90 [mm]

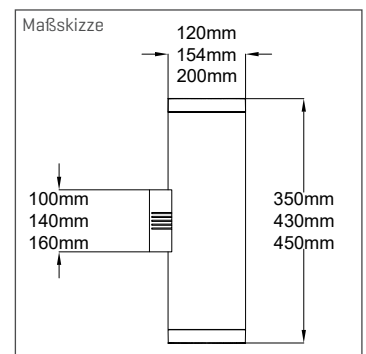


Bezeichnung	Linse [●]	Lichtfarbe [◆◆]	Systemleistung [W]	Systemleistung typ. [■■W]	LED Bestückung	Systemlichtstrom [lm]
66080900◆◆BA-SY	ohne	30/40	9	9	SMD	1155

axior | Wand- und Decken-Aussenleuchten

axior 6407

- Wandleuchte
- Lichtaustritt oben und unten
- rotationssymmetrische Lichtstärkeverteilung
- stabiles Aluminium Gehäuse pulverbeschichtet.
- Leuchtenglas aus ESG Glas
- Wandmontage Flansch
- Gehäusefarbe RAL9005, weitere auf Anfrage
- Abmessung 25Watt Variante: H=350 | ϕ =120 [mm]
- Abmessung 35Watt Variante: H=430 | ϕ =154 [mm]
- Abmessung 48Watt Variante: H=450 | ϕ =200 [mm]

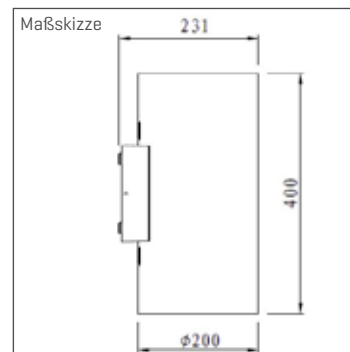


Bezeichnung	Linse [●]	Lichtfarbe [◆◆]	Systemleistung [W]	Systemleistung typ. [■■W]	LED Bestückung	Systemlichtstrom [lm]
64072000◆◆BA-SY●	12°/25°	30/40	25	25	COB	2375lm
64073000◆◆BA-SY●	12°/25°	30/40	35	35	COB	3325lm
64074000◆◆BA-SY●	12°/25°	30/40	48	48	COB	4560lm

axior | Wand- und Decken-Aussenleuchten

axior 6800

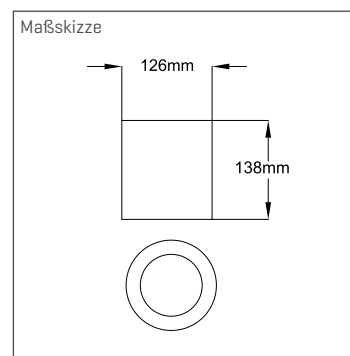
- Wandleuchte
- Lichtaustritt oben und unten
- rotationssymmetrische Lichtstärkeverteilung
- stabiles Aluminium Gehäuse pulverbeschichtet
- Leuchtenglas aus ESG Glas
- Wandmontage Flansch
- Gehäusefarbe RAL9005, weitere auf Anfrage
- Abmessung : H=400 | \varnothing =200 [mm]



Bezeichnung	Linse [●]	Lichtfarbe [◆◆]	Systemleistung [W]	Systemleistung typ. [■■W]	LED Bestückung	Systemlichtstrom [lm]
68008000◆◆BA-SY	ohne	30/40	80	80	COB	7600

axior 6801

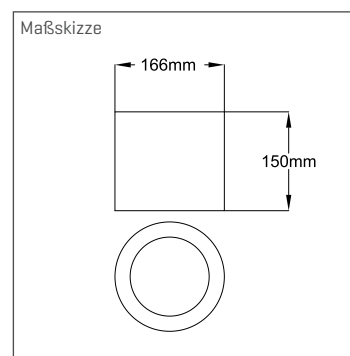
- Deckenleuchte
- Lichtaustritt unten
- rotationssymmetrische Lichtstärkeverteilung
- stabiles Aluminium Gehäuse pulverbeschichtet
- Leuchtenglas aus ESG Glas
- Deckenmontage Flansch
- Gehäusefarbe RAL9005, weitere auf Anfrage
- Abmessung H=138 | \varnothing =126 [mm]



Bezeichnung	Linse [●]	Lichtfarbe [◆◆]	Systemleistung [W]	Systemleistung typ. [■■W]	LED Bestückung	Systemlichtstrom [lm]
68011200◆◆BA-SY	ohne	30/40	12	12	COB	1140

axior 6802

- Deckenleuchte
- Lichtaustritt unten
- rotationssymmetrische Lichtstärkeverteilung
- stabiles Aluminium Gehäuse pulverbeschichtet
- Leuchtenglas aus ESG Glas
- Deckenmontage Flansch
- Gehäusefarbe RAL9005, weitere auf Anfrage
- Abmessung H=150 | \varnothing =166 [mm]

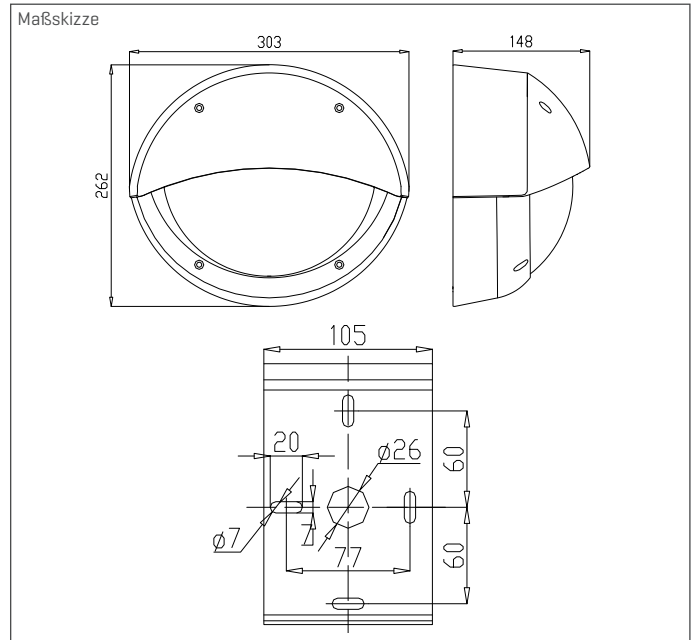


Bezeichnung	Linse [●]	Lichtfarbe [◆◆]	Systemleistung [W]	Systemleistung typ. [■■W]	LED Bestückung	Systemlichtstrom [lm]
68024000◆◆BA-SY	ohne	30/40	40	40	COB	3800

axior | Wand- und Decken-Aussenleuchten

axior 6418

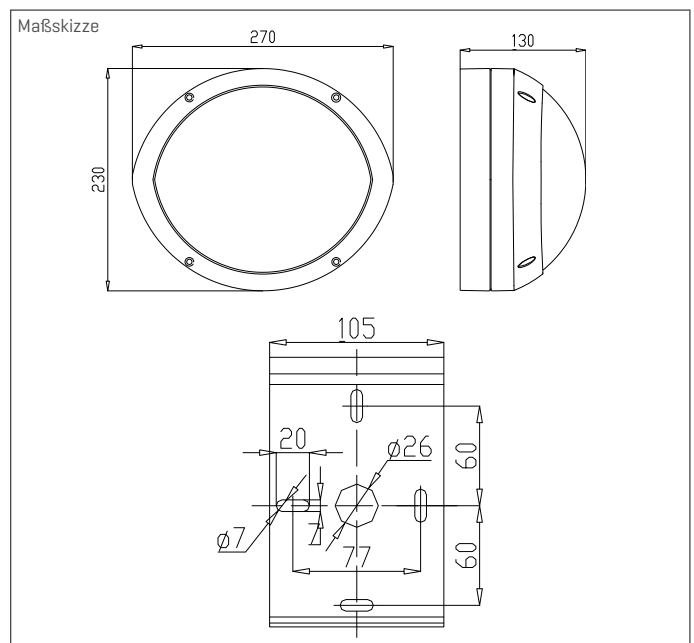
- Wandaufbauleuchte
- Stabiles Aluminium Gehäuse pulverbeschichtet.
- Leuchtenglas aus UV-beständigem schlagzähem PMMA
- Wandmontage Flansch
- Gehäusefarbe RAL7012, weitere auf Anfrage
- Abmessung H=262 | B=303 | T=148 [mm]



Bezeichnung	Linse [●]	Lichtfarbe [◆◆]	Systemleistung [W]	Systemleistung typ. [■■W]	LED Bestückung	Systemlichtstrom [lm]
64181400◆◆BA-SY	ohne	27/30/40	14	14	COB	1330
64182000◆◆BA-SY	ohne	27/30/40	20	20	COB	1900

axior 6420

- Wandaufbauleuchte
- Stabiles Aluminium Gehäuse pulverbeschichtet.
- Leuchtenglas aus UV-beständigem schlagzähem PMMA
- Wandmontage Flansch
- Gehäusefarbe RAL7012, weitere auf Anfrage
- Abmessung H=230 | B=270 | T=130 [mm]

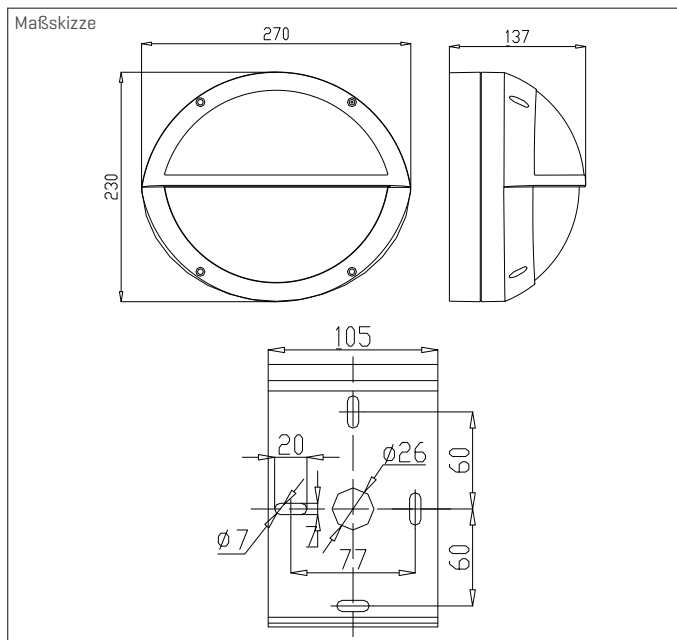


Bezeichnung	Linse [●]	Lichtfarbe [◆◆]	Systemleistung [W]	Systemleistung typ. [■■W]	LED Bestückung	Systemlichtstrom [lm]
64201400◆◆BA-SY	ohne	27/30/40	14	14	COB	1330
64202000◆◆BA-SY	ohne	27/30/40	20	20	COB	1900

axior | Wand- und Decken-Aussenleuchten

axior 6421

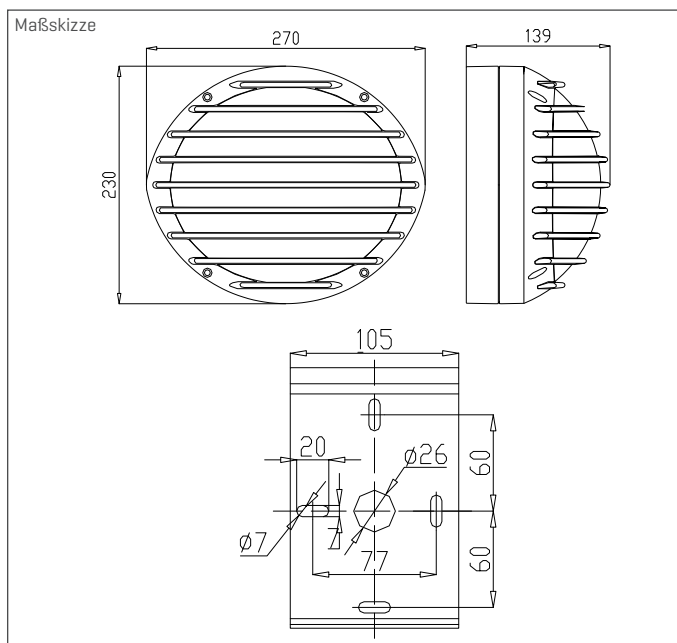
- Wandaufbauleuchte
- Stabiles Aluminium Gehäuse pulverbeschichtet.
- Leuchtenglas aus UV-beständigem schlagzähem PMMA
- Wandmontage Flansch
- Gehäusefarbe RAL7012, weitere auf Anfrage
- Abmessung H=230 | B=270 | T=137 [mm]



Bezeichnung	Linse [●]	Lichtfarbe [◆◆]	Systemleistung [W]	Systemleistung typ. [■■W]	LED Bestückung	Systemlichtstrom [lm]
64211400◆◆BA-SY	ohne	27/30/40	14	14	COB	1330
64212000◆◆BA-SY	ohne	27/30/40	20	20	COB	1900

axior 6422

- Wandaufbauleuchte
- Stabiles Aluminium Gehäuse pulverbeschichtet.
- Leuchtenglas aus UV-beständigem schlagzähem PMMA
- Wandmontage Flansch
- Gehäusefarbe RAL7012, weitere auf Anfrage
- Abmessung H=230 | B=270 | T=139 [mm]

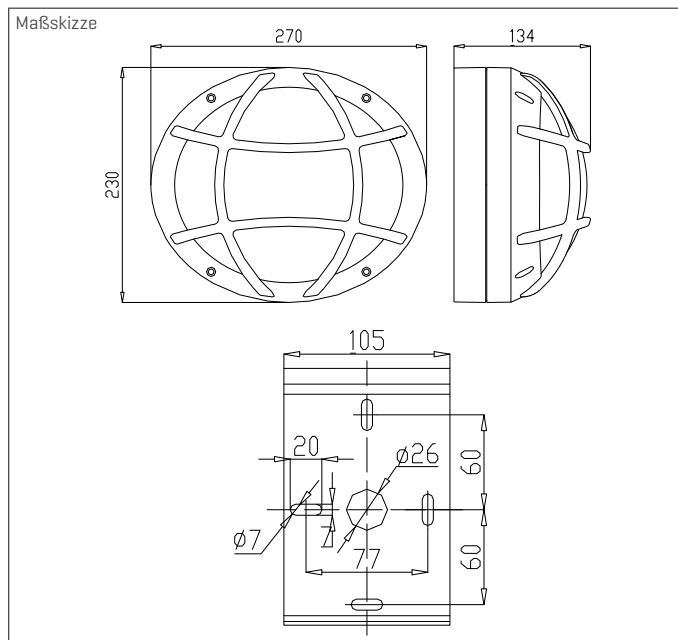


Bezeichnung	Linse [●]	Lichtfarbe [◆◆]	Systemleistung [W]	Systemleistung typ. [■■W]	LED Bestückung	Systemlichtstrom [lm]
64221400◆◆BA-SY	ohne	27/30/40	14	14	COB	1330
64222000◆◆BA-SY	ohne	27/30/40	20	20	COB	1900

axior | Wand- und Decken-Aussenleuchten

axior 6423

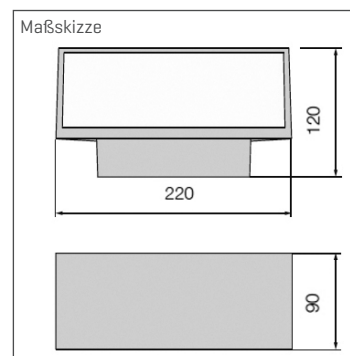
- Wandaufbauleuchte
- Stabiles Aluminium Gehäuse pulverbeschichtet.
- Leuchtenglas aus UV-beständigem schlagzähem PMMA
- Wandmontage Flansch
- Gehäusefarbe RAL7012, weitere auf Anfrage
- Abmessung H=230 | B=270 | T=134 [mm]



Bezeichnung	Linse [●]	Lichtfarbe [◆◆]	Systemleistung [W]	Systemleistung typ. [■■W]	LED Bestückung	Systemlichtstrom [lm]
64231400◆◆BA-SY	ohne	27/30/40	14	14	COB	1330
64232000◆◆BA-SY	ohne	27/30/40	20	20	COB	1900

axior 6900

- Wandaufbauleuchte
- Stabiles Aluminium Gehäuse pulverbeschichtet.
- Leuchtenglas aus ESG Glas
- Abstrahlrichtung oben und unten
- Wandmontage Flansch
- Gehäusefarbe RAL9022, weitere auf Anfrage
- Abmessung H=90 | B=220 | T=120 [mm]

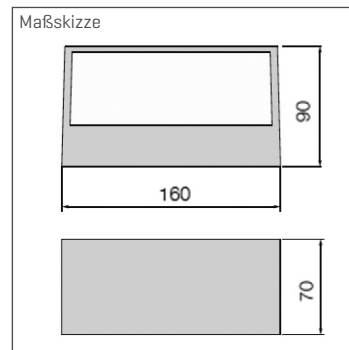


Bezeichnung	Linse [●]	Lichtfarbe [◆◆]	Systemleistung [W]	Systemleistung typ. [■■W]	LED Bestückung	Systemlichtstrom [lm]
69000900◆◆BA-SY	ohne	30/40	9	09	SMD-LED	650

axior | Wand- und Decken-Aussenleuchten

axior 6901

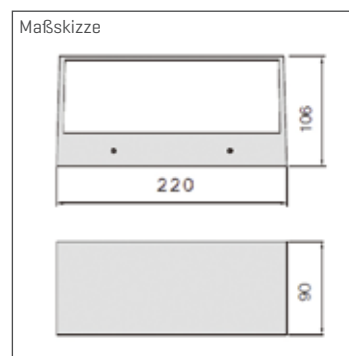
- Wandaufbauleuchte
- Stabiles Aluminium Gehäuse pulverbeschichtet
- Leuchtenglas aus ESG Glas
- Abstrahlrichtung oben und unten
- Wandmontage Flansch
- Gehäusefarbe RAL9022, weitere auf Anfrage
- Abmessung H=70 | B=160 | T=90 (mm)



Bezeichnung	Linse [●]	Lichtfarbe [◆◆]	Systemleistung [W]	Systemleistung typ. [■■W]	LED Bestückung	Systemlichtstrom [lm]
69010900◆◆BA-SY	ohne	30/40	9	09	SMD-LED	520

axior 6902

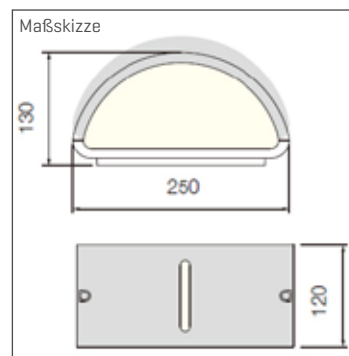
- Wandaufbauleuchte
- Stabiles Aluminium Gehäuse pulverbeschichtet
- Leuchtenglas aus ESG Glas
- Abstrahlrichtung oben und unten
- Wandmontage Flansch
- Gehäusefarbe RAL9022, weitere auf Anfrage
- Abmessung H=90 | B=220 | T=106 (mm)



Bezeichnung	Linse [●]	Lichtfarbe [◆◆]	Systemleistung [W]	Systemleistung typ. [■■W]	LED Bestückung	Systemlichtstrom [lm]
69021500◆◆BA-SY	ohne	30/40	15	15	SMD-LED	300

axior 6903

- runde Wandaufbauleuchte
- Stabiles Aluminium Gehäuse pulverbeschichtet
- Leuchtenglas aus ESG Glas
- Abstrahlrichtung oben und unten
- Wandmontage Flansch
- Gehäusefarbe RAL9005, weitere auf Anfrage
- Abmessung H=120 | B=250 | T=130 (mm)

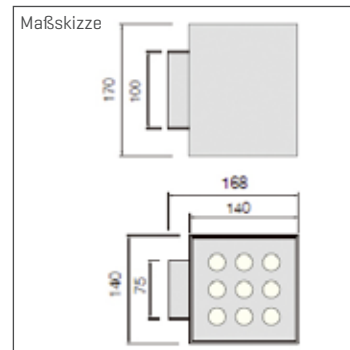


Bezeichnung	Linse [●]	Lichtfarbe [◆◆]	Systemleistung [W]	Systemleistung typ. [■■W]	LED Bestückung	Systemlichtstrom [lm]
69030800◆◆BA-SY	ohne	30/40	12	12	COB	290

axior | Wand- und Decken-Aussenleuchten

axior 6906

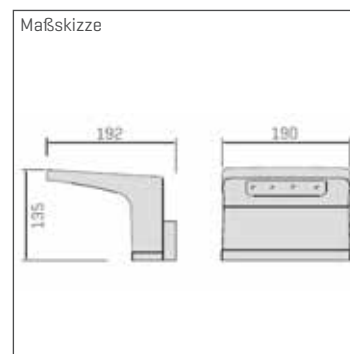
- LED-Wandleuchte up/down
- Multifunktional einsetzbar
- Einsatz in niedrigen bis mittleren
- Montagehöhen
- zeitlosen Design
- Wandmontage Flansch
- Gehäusefarbe RAL9005, weitere auf Anfrage
- Abmessung:
- H=170 | B=140 | T=168 (mm)



Bezeichnung	Linse [●]	Lichtfarbe [◆◆]	Systemleistung [W]	Systemleistung typ. [■■W]	LED Bestückung	Systemlichtstrom [lm]
69063600◆◆BA-SY	up/down	30/40	36	36	SMD-LED	2720

axior 6907

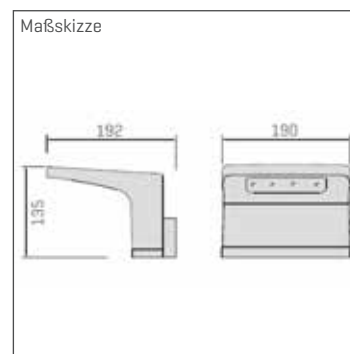
- kompakte LED-Wandleuchte
- Multifunktional einsetzbar
- Einsatz in niedrigen bis mittleren Montagehöhen
- zeitloses Design
- Wandmontage Flansch
- Gehäusefarbe RAL9005, weitere auf Anfrage
- Abmessung:
- H=135 | B=190 | T=192 (mm)



Bezeichnung	Linse [●]	Lichtfarbe [◆◆]	Systemleistung [W]	Systemleistung typ. [■■W]	LED Bestückung	Systemlichtstrom [lm]
69070900◆◆BA-SY	ohne	30/40	9	09	SMD-LED	1200

axior 6907B

- kompakte LED-Wandleuchte
- Multifunktional einsetzbar
- mit Bewegungsmelder
- Einsatz in niedrigen bis mittleren Montagehöhen
- zeitloses Design
- Wandmontage Flansch
- Gehäusefarbe RAL9005, weitere auf Anfrage
- Abmessung:
- H=135 | B=190 | T=192 (mm)

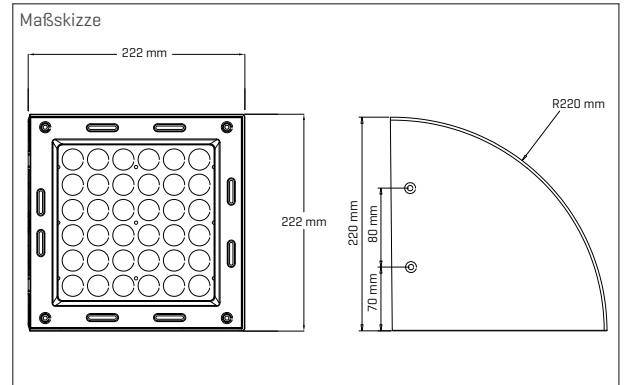


Bezeichnung	Linse [●]	Lichtfarbe [◆◆]	Systemleistung [W]	Systemleistung typ. [■■W]	LED Bestückung	Systemlichtstrom [lm]
69070900◆◆BA-SY	ohne	30/40	9	09	SMD-LED	1200

axior | Wand- und Decken-Aussenleuchten

axior 6403

- Wandaufbauleuchte
- kompakte LED-Wandleuchte
- Multifunktional einsetzbar
- Einsatz in niedrigen bis mittleren Montagehöhen
- zeitloses rundliches Design
- Wandmontage Flansch
- Gehäusefarbe RAL9005, weitere auf Anfrage
- Abmessung:
H=220 | B=222 | T=222 (mm)

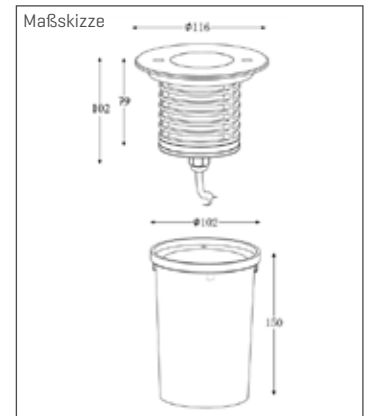


Bezeichnung	Linse [●]	Lichtfarbe [◆◆]	Systemleistung [W]	Systemleistung typ. [■■W]	LED Bestückung	Systemlichtstrom [lm]
64031000◆◆BA-●AY	S/X/C/B/M/E/T/I/I/F/P/SY10/SY20	27/30/40	10	10	1 x 2x4	1159
64031900◆◆BA-●AY	S/X/C/B/M/E/T/I/I/F/P/SY10/SY20	27/30/40	19	19	1 x 2x4	2362
64031000◆◆BA-●AY	Y/V/M/S/B	AM/27/30/40	10	10	1 x 4x8	1598
64031900◆◆BA-●AY	Y/V/M/S/B	AM/27/30/40	19	19	1 x 2x4	3017

axior | Boden-Einbauleuchten

axior 6999 S

- Bodeneinbaustrahler
- Gehäuse aus gepulvertem Druckguss-Aluminium mit Edelstahl-Rahmen
- Einbaugehäuse aus PVC-Kunststoff
- Temperaturbeständiges Sicherheitsglas
- High-Power LED symmetrisch strahlend
- Schutzart IP 67
- Lieferung mit 0,5 m Anschlusskabel
- Abmessung Leuchte H=102, $\phi=116$ [mm]
- Abmessung Einbaurahmen H=150, $\phi=102$ [mm]



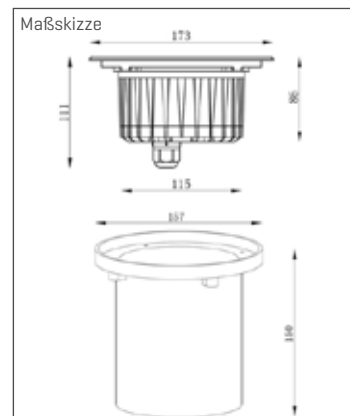
Bezeichnung	Linse [●]	Lichtfarbe [◆◆]	Systemleistung [W]	Systemleistung typ. [■■W]	LED Bestückung	Systemlichtstrom [lm]
69990300◆◆BA-●	SY10/SY20	30	3,1	03,01	3 HP LED	280



axior | Boden-Einbauleuchten

axior 6999 L

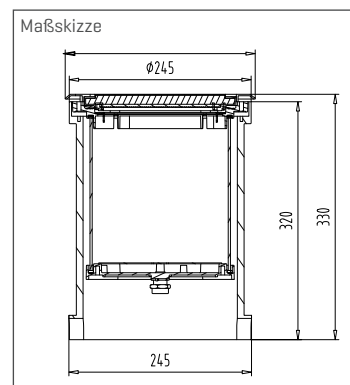
- Bodeneinbaustrahler
- Gehäuse aus gepulvertem Druckguss-Aluminium mit Edelstahl-Rahmen
- Einbaugehäuse aus PVC-Kunststoff
- Temperaturbeständiges Sicherheitsglas.
- High-Power LED symmetrisch strahlend
- Lieferung mit 0,5m Anschlusskabel
- Schutzart IP67
- Abmessung Leuchte H=111, ϕ =173 [mm]
- Abmessung Einbaurahmen H=150, ϕ =157 [mm]



Bezeichnung	Linse [●]	Lichtfarbe [◆◆]	Systemleistung [W]	Systemleistung typ. [■■W]	LED Bestückung	Systemlichtstrom [lm]
69990700◆◆BA-●	SY10/SY20	30	7,6	07,06	6 HP LED	540
69991200◆◆BA-●	SY10/SY20	30	12,2	12,02	6 HP LED	920

axior 6999 RGB

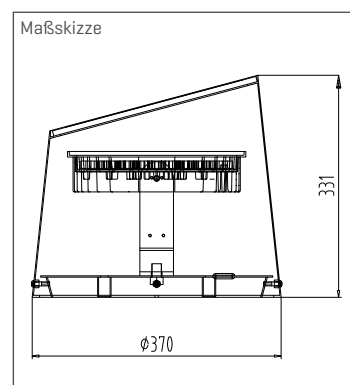
- Bodeneinbaustrahler
- Abstrahlrichtung einstellbar
- Gehäuse + Einbaugehäuse aus gepulvertem Druckguss-Aluminium
- mit Edelstahl-Rahmen
- Temperaturbeständiges Sicherheitsglas.
- High-Power RGB LED symmetrisch strahlend
- Lieferung mit 0,5m Anschlusskabel
- Schutzart IP67
- Abmessung Leuchte H=330, ϕ =245 [mm]



Bezeichnung	Linse [●]	Lichtfarbe [◆◆]	Systemleistung [W]	Systemleistung typ. [■■W]	LED Bestückung	Systemlichtstrom [lm]
69992800RGBBA-I	SY10/SY30/SY45	RGB	28	28	HP LED	-

axior 6998 RGBW DMX512

- Bodenaufbaustrahler
- Gehäuse und Einbaugehäuse aus gepulvertem Druckguss-Aluminium
- Temperaturbeständiges Sicherheitsglas
- High-Power LED symmetrisch strahlend
- Schutzart IP67
- Abmessung Leuchte H=331, ϕ =370 [mm]

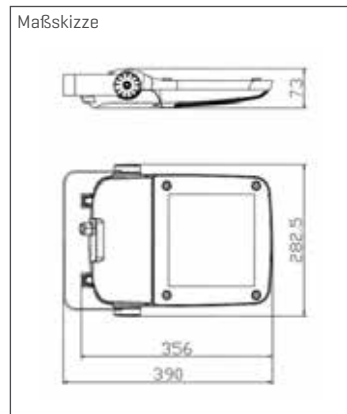


Bezeichnung	Linse [●]	Lichtfarbe [◆◆]	Systemleistung [W]	Systemleistung typ. [■■W]	LED Bestückung	Systemlichtstrom [lm]
69983600RGBWDMX-I	SY30/SY60	RGBW	36	36	HP LED	-

axthuros | Planflächenstrahler

axthuros 9160

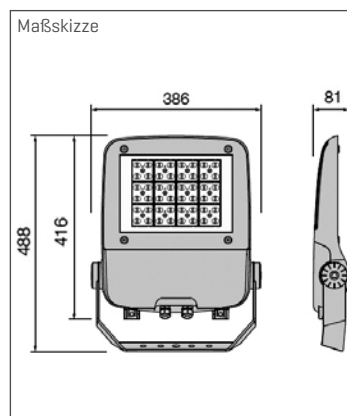
- funktionales technisches Design
- Gehäuse aus pulverbeschichtetem Aluminium
- ESG-Leuchtglass
- Optik PMMA Linsen in Multilayertechnik
- stabiler Befestigungsbügel stufenlos verstellbar
- Leistungsreduzierung Schaltphase ChronoStep, Dali
- Gesamtgewicht 4 kg
- Schutzart IP66, IK09, Schutzklasse I
- Abmessungen: H=73 | B=283 | T=390 (mm)
- Gehäusefarbe RAL9022, weitere auf Anfrage
- Spannungsfestigkeit 10kV



Bezeichnung	Linse [●]	Lichtfarbe [◆◆]	Systemleistung [W]	Systemleistung typ. [■W]	LED Bestückung	Systemlichtstrom [lm]
9160■00◆◆ME-●AY	Y/S/X/C/B/M/E/T/I/F/P/SY10/SY20	27/30/40	7 - 19	07/13/19	1 x 2x4	846 - 2362
9160■00◆◆ME-●AY	Y/S/X/C/B/M/E/T/I/F/P/SY10/SY20	27/30/40	18 - 32	18/22/32	2 x 2x4	2208 - 4175

axthuros 9161

- funktionales technisches Design
- Gehäuse aus pulverbeschichtetem Aluminium
- ESG-Leuchtglass
- Optik PMMA Linsen in Multilayertechnik
- stabiler Befestigungsbügel stufenlos verstellbar
- Leistungsreduzierung Schaltphase ChronoStep, Dali
- Gesamtgewicht 8,9 kg
- Schutzart IP66, IK09, Schutzklasse I
- Abmessungen: H=81 | B=386 | T=416 (mm)
- Gehäusefarbe RAL9022, weitere auf Anfrage
- Spannungsfestigkeit 10kV

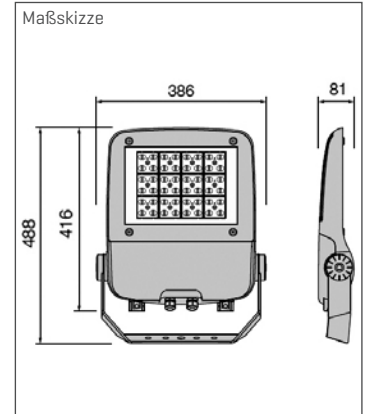


Bezeichnung	Linse [●]	Lichtfarbe [◆◆]	Systemleistung [W]	Systemleistung typ. [■W]	LED Bestückung	Systemlichtstrom [lm]
Basic						
916115000◆◆BA-●AY	Y/S/X/C/B/M/E/T/I/F/P/SY10/SY20	30/40/50	62 - 150	62 - 150	1x 48	6729 - 16280
Medium						
9161■00◆◆ME-●AY	S/X/C/B/M/E/T/I/F/P/SY10/SY20	27/30/40/50	22 - 42	22/32/42	1 x 2x8	3080-6777
9161■00◆◆ME-●AY	S/X/C/B/M/E/T/I/F/P/SY10/SY20	27/30/40/50	52 - 100	52/62/72/82/100	2 x 2x8	8447-14941

axthuros | Planflächenstrahler

axthuros 9161 RGB

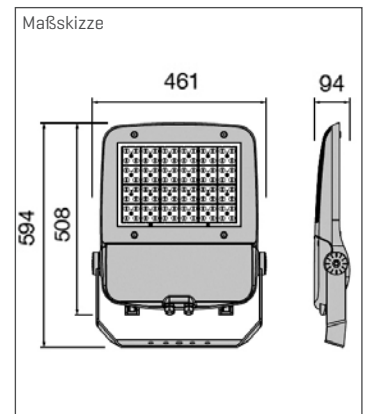
- Gehäuse aus pulverbeschichtetem Aluminium
- ESG-Leuchtglass
- Optik PMMA Linsen in Multilayertechnik
- stabiler Befestigungsbügel stufenlos verstellbar
- RGB
- Gesamtgewicht 8,9 kg
- Schutzart IP66, IK09, Schutzklasse I
- Abmessungen: H=81 | B=386 | T=416 [mm]
- Gehäusefarbe RAL9022, weitere auf Anfrage
- Spannungsfestigkeit 10kV



Bezeichnung	Linse [●]	Lichtfarbe [◆◆]	Systemleistung [W]	Systemleistung typ. [■W]	LED Bestückung	System- lichtstrom [lm]
91618000RGBDMX-SY20	20°	RGB	80	80	RGB HP	-

axthuros 9162

- funktionales technisches Design
- Gehäuse aus pulverbeschichtetem Aluminium
- ESG-Leuchtglass
- Optik PMMA Linsen in Multilayertechnik
- stabiler Befestigungsbügel stufenlos verstellbar
- ohne Leistungsreduzierung
- Gesamtgewicht 12,9 kg
- Schutzart IP66, IK09, Schutzklasse I
- Abmessungen: H=94 | B=461 | T=508 [mm]
- Gehäusefarbe RAL9022, weitere auf Anfrage
- Spannungsfestigkeit 10kV

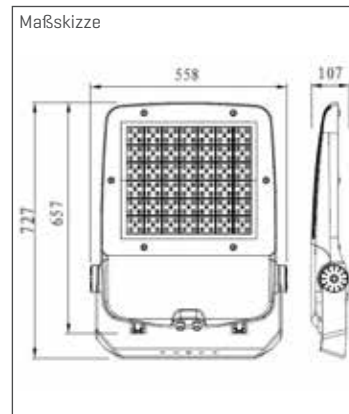


Bezeichnung	Linse [●]	Lichtfarbe [◆◆]	Systemleistung [W]	Systemleistung typ. [■W]	LED Bestückung	System- lichtstrom [lm]
Basic						
9162■00◆◆BA-●AY	Y/S/X/C/B/M/E/T/I/F/P/SY10/SY20	30/40/50	150 - 240	150 - 240	1x 96	16335 - 23760
Medium						
9162■00◆◆ME-●AY	S/X/C/B/M/E/T/I/F/P/SY10/SY20	27/30/40/50	100 - 150	100/120/150	3 x 2x8	14142-20641
9162■00◆◆ME-●AY	S/X/C/B/M/E/T/I/F/P/SY10/SY20	27/30/40/50	160 - 208	160/180/208	4 x 2x8	21682-27855

axthuros | Planflächenstrahler

axthuros 9163

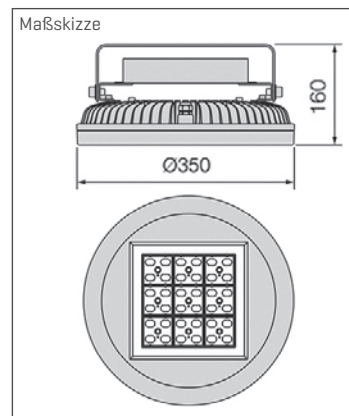
- funktionales technisches Design
- Gehäuse aus pulverbeschichtetem Aluminium
- ESG-Leuchtglass
- Optik PMMA Linsen in Multilayertechnik
- stabiler Befestigungsbügel stufenlos verstellbar
- ohne Leistungsreduzierung
- Gesamtgewicht 21 kg
- Schutzart IP66, IK09, Schutzklasse I
- Abmessungen: H=107 | B=558 | T=727 [mm]
- Gehäusefarbe RAL9022, weitere auf Anfrage
- Spannungsfestigkeit 10kV



Bezeichnung	Linse [●]	Lichtfarbe [◆◆]	Systemleistung [W]	Systemleistung typ. [■W]	LED Bestückung	System- lichtstrom [lm]
916338000◆◆BA-IAY	Y/S/X/C/B/M/E/T/I/F/P/SY10/SY20	40/50	380	380		43825lm
916345000◆◆BA-IAY	Y/S/X/C/B/M/E/T/I/F/P/SY10/SY20	40/50	480	480		48280lm

axthuros 9200

- Hallentiefstrahler
- funktionales rundes Design
- Gehäuse aus pulverbeschichtetem Aluminium
- ESG-Leuchtglass
- Optik PMMA Linsen in Multilayertechnik
- stabiler Befestigungsbügel stufenlos verstellbar
- ohne Leistungsreduzierung
- Schaltphase, ChronoStep, DALI
- Gesamtgewicht 6 kg
- Schutzart IP65, IK10, Schutzklasse I
- Abmessungen: H=160 | ø=350 [mm]
- Gehäusefarbe RAL9022, weitere auf Anfrage
- Spannungsfestigkeit 10kV

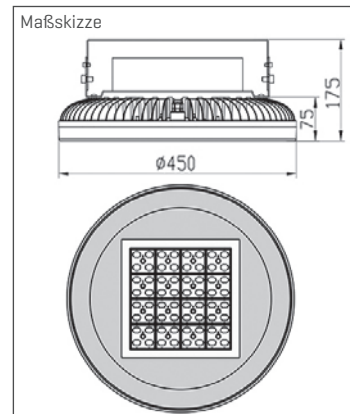


Bezeichnung	Linse [●]	Lichtfarbe [◆◆]	Systemleistung [W]	Systemleistung typ. [■W]	LED Bestückung	System- lichtstrom [lm]
9200■00◆◆BA-●AY	120°	4000	60 - 80W		36	6100 - 8500

axthuros | Planflächenstrahler

axthuros 9201

- Hallentiefstrahler
- funktionales rundes Design
- Gehäuse aus pulverbeschichtetem Aluminium
- ESG-Leuchtglass
- Optik PMMA Linsen in Multilayertechnik
- stabiler Befestigungsbügel stufenlos verstellbar
- ohne Leistungsreduzierung
- Gesamtgewicht 9,3 kg
- Schutzart IP65, IK10, Schutzklasse I
- Abmessungen H=175 | $\phi=450$ [mm]
- Gehäusefarbe RAL9022, weitere auf Anfrage
- Spannungsfestigkeit 10kV



Bezeichnung	Linse [●]	Lichtfarbe [◆◆]	Systemleistung [W]	Systemleistung typ. [■■W]	LED Bestückung	System- lichtstrom [lm]
9201■●00◆◆BA-●AY	120°	4000	120 - 180W		64	11038 - 18800



Zubehör

Artikel Nr.	Produkt
700640	Mastbogen Standard, R 260, Zopf 76 mm, Konusbefestigung Stahl-feuerverzinkt
700641	Mastbogen Standard, R 260, Zopf 76 mm, Konusbefestigung, pulverbeschichtet DB oder RAL
700642	Mastbogen Standard, R 260, Zopf 76 mm, Konusbefestigung Stahl-feuerverzinkt + 80cm
700643	Mastbogen Standard, R 260, Zopf 76 mm, Konusbefestigung, pulverbeschichtet DB oder RAL + 80cm
700739	Wandbogen Standard, R 260, Zopf 76 mm, Konusbefestigung Stahl-feuerverzinkt
700740	Wandbogen Standard, R 260, Zopf 76 mm, Konusbefestigung pulverbeschichtet DB oder RAL + 80cm
700741	Mast-Doppelbogen Standard, R 260, Zopf 76 mm, Konusbefestigung Stahl-feuerverzinkt
700742	Mast-Doppelbogen Standard, R 260, Zopf 76 mm, Konusbefestigung, pulverbeschichtet DB oder RAL
700743	Mastbogen, So, 1250mm, Zopf 76 mm, Konusbefestigung Stahl-feuerverzinkt
700744	Mastbogen, So, 1250mm, Zopf 76 mm, Konusbefestigung pulverbeschichtet DB oder RAL
700745	Wandbogen, So, 540mm, Wandflansch, Konusbefestigung Stahl-feuerverzinkt
700746	Wandbogen, So, 540mm, Wandflansch, Konusbefestigung pulverbeschichtet DB oder RAL + 80cm
700747	Eck-Wandausleger, So, 540mm, Wandflansch, Konusbefestigung Stahl-feuerverzinkt
700748	Eck-Wandausleger, So, 540mm, Wandflansch, Konusbefestigung pulverbeschichtet DB oder RAL + 80cm
750057	Leuchten-Adapter für 1/2" Gewinde
701011	Mastausleger 1-fach 76mm, 076.060.250 Auslage 250 mm Aufsatzmontage Stahl-feuerverzinkt
700749	Mastausleger 2-fach 90°/15° 76mm, 076.060.300 Auslage 300 mm Aufsatzmontage Stahl-feuerverzinkt
700749	Mastausleger 2-fach 180°/15° 76mm, 076.060.180 Auslage 1500 mm Aufsatzmontage Stahl-feuerverzinkt
700722	Mastausleger 2-fach 180°/15° 76mm, 076.060.180 Auslage 250mm Aufsatzmontage Stahl-feuerverzinkt
700930	Mastausleger 3-fach 120°/15° 76mm, 3.0500.076.060.120 Auslage 500 mm - Aufsatzmontage Stahl-feuerverzinkt
700939	Mastausleger 4-fach 120°/15° 76mm, 4.0500.076.060,090 Auslage 500 mm - Aufsatzmontage Stahl-feuerverzinkt
701023	Mastausleger Strahler 76mm, 1.0300.076-300 Breite 300 mm - Aufsatzmontage Stahl-feuerverzinkt
700726	Universalausleger Wandmontage 10° 60mm, Stahl-feuerverzinkt
700725	Mastverlängerung 76/60/1000, Stahl-feuerverzinkt

Artikel Nr.	Produkt
700731	Aufsatzmast 3,0/60mm konisch rund, verzinkt mit Tür
700777	Aufsatzmast 3,5/60mm konisch rund, verzinkt mit Tür
700778	Aufsatzmast 4,0/60mm konisch rund, verzinkt mit Tür
700779	Aufsatzmast 4,5/60mm konisch rund, verzinkt mit Tür
700780	Aufsatzmast 5,0/60mm konisch rund, verzinkt mit Tür
700781	Aufsatzmast 6,0/60mm konisch rund, verzinkt mit Tür
700782	Aufsatzmast 3,0m/76mm konisch rund, verzinkt mit Tür
700783	Aufsatzmast 3,5m/76mm konisch rund, verzinkt mit Tür
700784	Aufsatzmast 4,0m/76mm konisch rund, verzinkt mit Tür
700759	Aufsatzmast 4,5m/76mm konisch rund, verzinkt mit Tür
700719	Aufsatzmast 5,0m/76mm konisch rund, verzinkt mit Tür
700785	Aufsatzmast 5,5m/76mm konisch rund, verzinkt mit Tür
700664	Aufsatzmast 6,0m/76mm konisch rund, verzinkt mit Tür
700786	Aufsatzmast 6,5m/76mm konisch rund, verzinkt mit Tür
700787	Aufsatzmast 7,0m/76mm konisch rund, verzinkt mit Tür
700720	Aufsatzmast 7,5m/76mm konisch rund, verzinkt mit Tür
700788	Aufsatzmast 8,0m/76mm konisch rund, verzinkt mit Tür
700789	Aufsatzmast 8,5m/76mm konisch rund, verzinkt mit Tür
700790	Aufsatzmast 9,0m/76mm konisch rund, verzinkt mit Tür
700791	Aufsatzmast 10,0m/76mm konisch rund, verzinkt mit Tür
700792	Aufsatzmast 12,0m/76mm konisch rund, verzinkt mit Tür
700835	Aufsatzmast 3,25m/76mm konisch [F Standart], verzinkt mit Tür
700793	Manschette Aufsatzmast 3,0-5,0m 115
700794	Manschette Aufsatzmast 6,0-7,0m 125
700795	Manschette Aufsatzmast 7,5-8,0m 160
700796	Manschette Aufsatzmast 8,5-9,0m 170
700797	Manschette Aufsatzmast 10m 180
700798	Manschette Aufsatzmast 12m 200
700770	Erdstück für Poller verzinkt, massiv

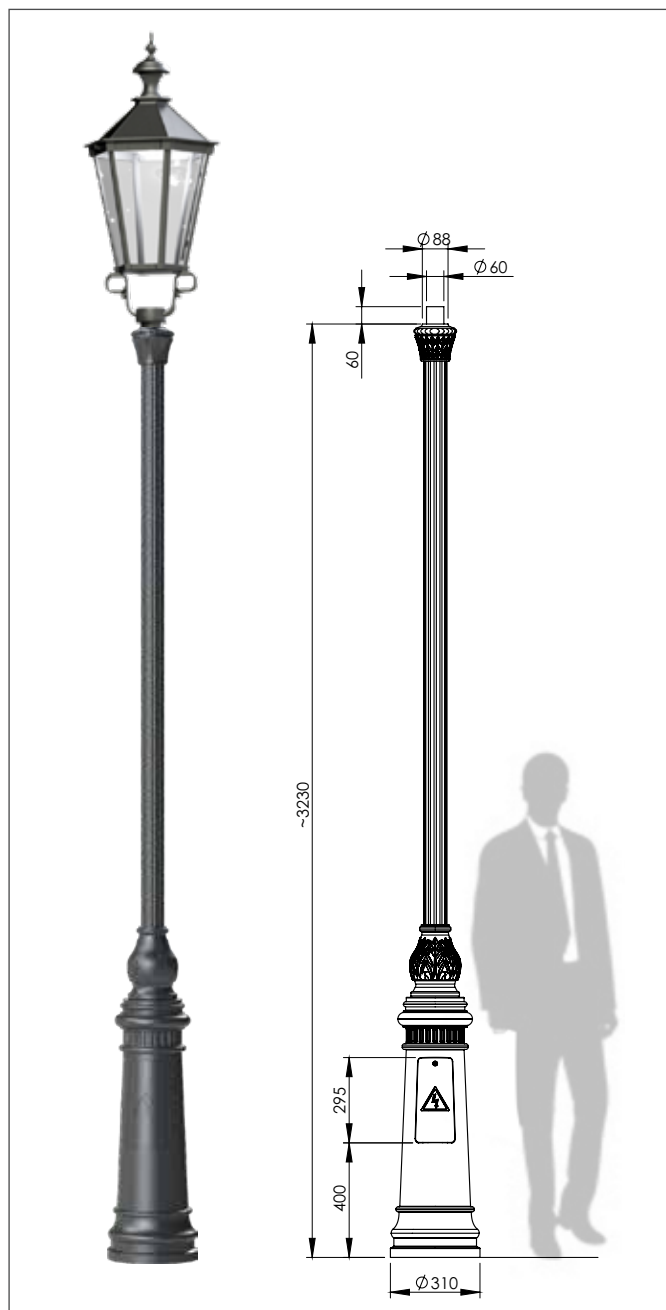
Zubehör

Masten für historische Leuchten

Artikelnummer: 701056

Historische Masten

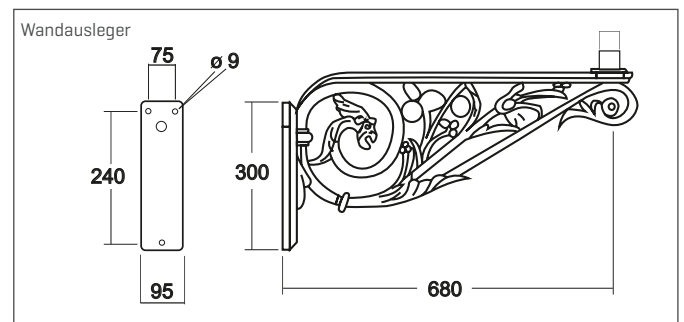
- Höhe 3,2 m – regulierbar auf 3,5 m
- 4-teilig, zusammengeschweißt
- Unterteil, Zierelement, Zierrosette oben, Alu-Rohr rund oder mit Rillen
- Befestigung des Mastes an Beton-Fundament oder Stahl-Erdstück
- Pulverbeschichtung des Mastes nach RAL 9005 [schwarz]
- Zopfmaß 60 mm zur Befestigung Nostalgie-Leuchte



Artikelnummer: 702306

Historischer Wandausleger für Aufsatzmontage

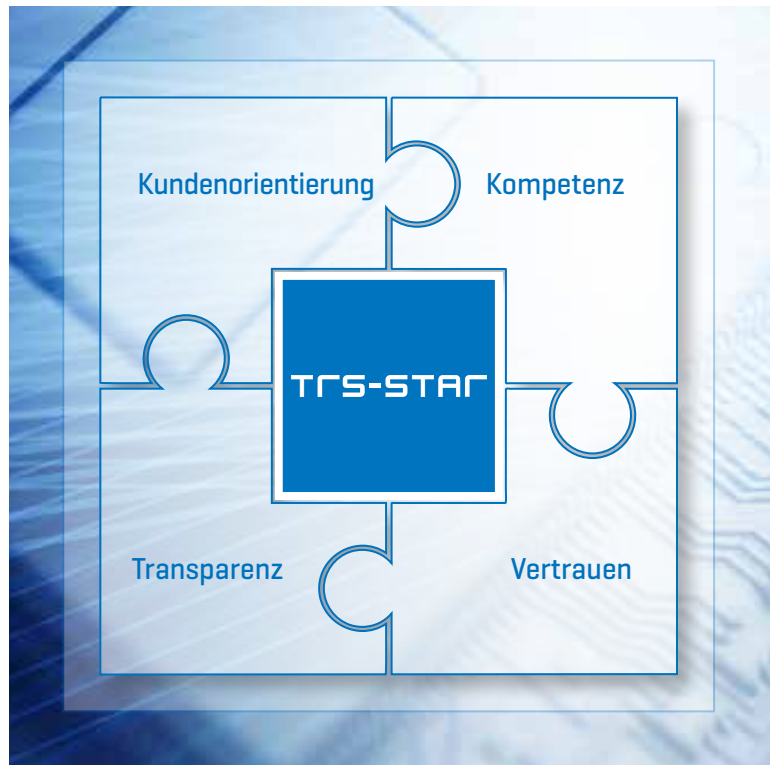
- Höhe 400mm – Auslegerlänge 680mm
- Stabiler Wandflansch
- Zierelemente
- Pulverbeschichtung RAL 9005 [schwarz]
- Zopfmaß 60 mm zur Befestigung von historischen-Leuchten



TRS-STAR

electronics4U

www.trs-star.com



TRS-STAR GmbH

Hauptsitz | Vertrieb · Marketing

Werner-von-Siemens-Str.
76297 Stutensee
T +49 7249 95222-115
licht@trs-star.com

Vertrieb · Projekt Engineering

Schraderstraße 44
67227 Frankenthal
T +49 6233 347-125
licht@trs-star.com

Fachberatung Straßen- u. Außenbeleuchtung

Frank Werz
Entwicklung, Planung
und technischer Vertrieb
T +49 6233 347-125
werz@trs-star.com

Felix Werger
Technischer Vertrieb
T +49 6233 347-129
M +49 173 5667350
werger@trs-star.com

Jürgen Bortscheller
Vertrieb
T +49 7249 95222-102
bortscheller@trs-star.com

Rüdiger Oswald Schmidt
Vertrieb
T +49 6227 30900-79
M +49 152 53575843
schmidt@trs-star.com

Claus Rabensteiner
Vertrieb
T +49 7144 5011866
M +49 171 5002595
rabensteiner@trs-star.com