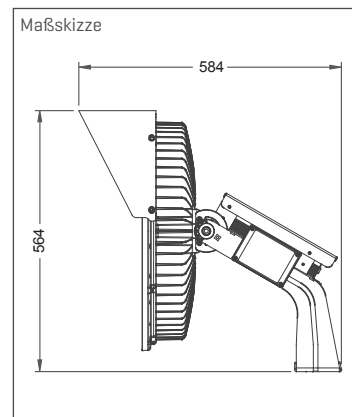


HBLA | Flächenleuchten

HBLA-850W

- Ersetzen Sie bis zu 2000 W Metallhalogenid
- Massives Aluminiumdruckgussgehäuse
- Perfekte, widerstandsfähige Beschichtung
- Starke Halterung
- Schutz der elektrischen Verkabelung [optional]
- Präzise Lichtverteilung
- Systemwirkungsgrad bis 136 lm / W [Ra> 70]
- Abstrahlwinkel von 30 ° -60 ° -120°



Bezeichnung	Systemleistung typ. [W]	Lichtfarbe	Abstrahlcharakteristik	Systemlichtstrom [lm]	CRI	Steuerung
HBLA-■S-HT-T6◆▲C▷	80 / 100	WD=5000K WN=4000K	A2=120° / 60=60°	11700-14600	8=CRI>80	ohne

Produktnummern | Erläuterung

Beispiel: HLE-■S-HT●-T6◆▲C▷

- HLE Serie
- Systemleistung typ. [W]
- ◆ Lichtfarbe
- ▲ Abstrahlcharakteristik
- Steuerung
- ▷ CRI
- * Abmessungen [mm]
- x Ausstattung

z.B. HLE-80S-HT-T6WNA2C8
Serie HLE, 80 Watt / 4000K / 120° / CRI>80

TRS-STAR GmbH

Werner-von-Siemens-Str. 1
76297 Stutensee

Planung und technischer Vertrieb
Dipl. Ing. Frank Werz
T +49 6233 347-125
werz@trs-star.com