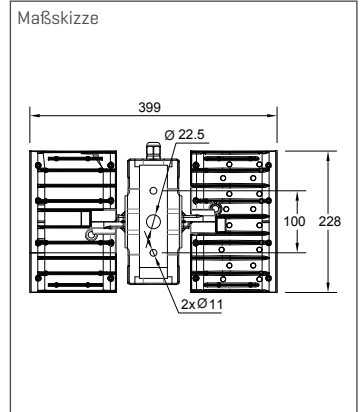


SWL | Festhallenleuchten

SWL-120W | SWLA 120W / 150W

- Massives Aluminiumdruckgussgehäuse
- Perfekt widerstandsfähige Beschichtung
- Flaches Profil mit einstellbarem Beleuchtungssystemdesign
- 0-90 Grad drehbares Design
- Systemwirksamkeit bis 162 lm / W [Ra> 70]
- Dimmbar 1-10V optional
- Ideal für Festhallen oder Sporthallen



Bezeichnung	Systemleistung typ. [W]	Lichtfarbe	Abstrahlcharakteristik	Systemlichtstrom [lm]	CRI	Steuerung
SWLA-■S-T●N-cWHISTR-T6◆▲C▷	120/150	WD=5000K, WN=4000K	50=50°, 120=120°	18100-21700	8=CRI>80	D=dimmbar

Produktnummern | Erläuterung

Beispiel: HLE-■S-HT●-T6◆▲C▷

- HLE Serie
- Systemleistung typ. [W]
- ◆ Lichtfarbe
- ▲ Abstrahlcharakteristik
- Steuerung
- ▷ CRI
- * Abmessungen [mm]
- × Ausstattung

z.B. HLE-80S-HT-T6WNA2C8
Serie HLE, 80 Watt / 4000K / 120° / CRI>80

TRS-STAR GmbH

Werner-von-Siemens-Str. 1
76297 Stutensee

Planung und technischer Vertrieb
Dipl. Ing. Frank Werz
T +49 6233 347-125
werz@trs-star.com