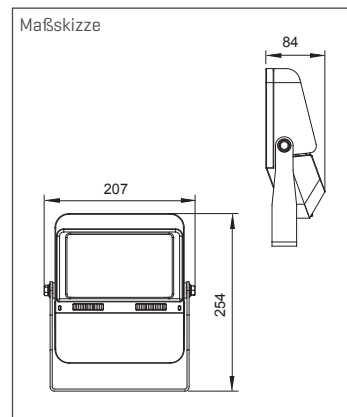


WL | Anstrahlung

WL-50W / 75W

- Massives Aluminiumdruckgussgehäuse
- Pulverbeschichtung mit UV-Schutz
- Drehbare Halterung aus Edelstahl
- Systemwirkungsgrad bis 168 lm / W [Ra > 70]
- Schutzart IP65 für Außenanwendungen
- IK07 Schlagfestigkeit



Bezeichnung	Systemleistung typ. [W]	Lichtfarbe	Abstrahlcharakteristik	Systemlichtstrom [lm]	CRI	Steuerung
WL-■S-V-c-C30◆▲C▷	50/75	WD=5000K, WN=4000K	A2=120°	8000-12600	7=CRI>70, 8=CRI>80	ohne

Produktnummern | Erläuterung

Beispiel: HLE-■S-HT●-T6◆▲C▷

- HLE Serie
- Systemleistung typ. [W]
- ◆ Lichtfarbe
- ▲ Abstrahlcharakteristik
- Steuerung
- ▷ CRI
- * Abmessungen [mm]
- x Ausstattung

z.B. HLE-80S-HT-T6WNA2C8
Serie HLE, 80 Watt / 4000K / 120° / CRI>80

TRS-STAR GmbH

Werner-von-Siemens-Str. 1
76297 Stutensee

Planung und technischer Vertrieb
Dipl. Ing. Frank Werz
T +49 6233 347-125
werz@trs-star.com