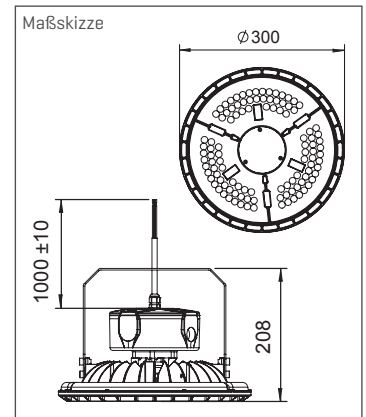




HBLB | Anstrahlung

HBLB-170W

- Massives Aluminiumdruckgussgehäuse
- Perfekte, widerstandsfähige Beschichtung
- Halterung aus Edelstahl
- Beleuchtungsstärke 7% Uplight und 93% Down
- Präzise Lichtverteilung
- Systemwirkungsgrad bis 142 lm / W [Ra> 80]



Bezeichnung	Systemleistung typ. [W]	Lichtfarbe	Abstrahlcharakteristik	Systemlichtstrom [lm]	CRI	Steuerung
HBLB-■KO-HP●-02◆▲▲▷	120 / 150	WD=5000K, WN=4000K	A2=120°, 60=60°, TA=60°x90°	18800-22700	8=CRI>80	D=dimmbar

Produktnummern | Erläuterung

Beispiel: HLE-■S-HT●-T6◆▲▲▷

- HLE Serie
- Systemleistung typ. [W]
- ◆ Lichtfarbe
- ▲ Abstrahlcharakteristik
- Steuerung
- ▷ CRI
- * Abmessungen [mm]
- x Ausstattung

z.B. HLE-80S-HT-T6WNA2C8
Serie HLE, 80 Watt / 4000K / 120° / CRI>80

TRS-STAR GmbH

Werner-von-Siemens-Str. 1
76297 Stutensee

Planung und technischer Vertrieb
Dipl. Ing. Frank Werz
T +49 6233 347-125
werz@trs-star.com