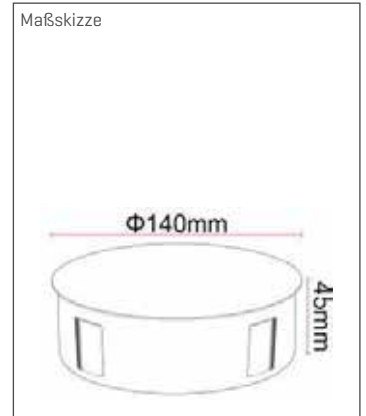


## STAR | Ambienteleuchten

### STAR 4

- Ambienteleuchte
- Material: Aluminiumlegierung
- Leistung: 4 x 3W Cree Chip, 4-seitig
- AC85-265V 50 / 60HZ
- Abstrahlwinkel: 5° IP44
- Lumen: 50-60 lm / W.
- Größe: Ø 140, 45 [H] mm
- Farbtemperatur: WW / W / R / Y / G.
- Gehäuse: Schwarze Basis + Weiße Abdeckung
- Installation: Aufputz



Bezeichnung	Systemleistung typ. [W]	Lichtfarbe	Abstrahlcharakteristik	Systemlichtstrom [lm]	CRI	Steuerung
	■	◆	▲		▷	●
805534	4 x 3W Cree Chip	*WW / W / R / Y / G	5° IP44	50-60 / W	Ra>80	-

## Produktnummern | Erläuterung

Beispiel: HLE-■S-HT●-T6◆▲C▷

- HLE Serie
- Systemleistung typ. [W]
- ◆ Lichtfarbe
- ▲ Abstrahlcharakteristik
- Steuerung
- ▷ CRI
- \* Abmessungen [mm]
- x Ausstattung

z.B. HLE-80S-HT-T6WNA2C8  
Serie HLE, 80 Watt / 4000K / 120° / CRI>80

## TRS-STAR GmbH

Werner-von-Siemens-Str. 1  
76297 Stutensee

Planung und technischer Vertrieb  
Dipl. Ing. Frank Werz  
T +49 6233 347-125  
[werz@trs-star.com](mailto:werz@trs-star.com)