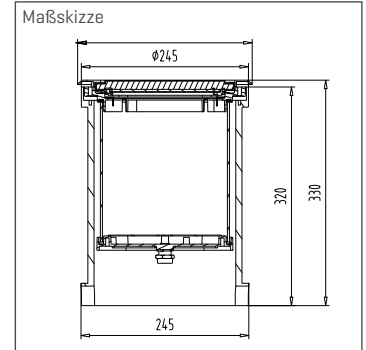


axior | Boden-Einbauleuchten

axior 6999 RGB

- Bodeneinbaustrahler
- Abstrahlrichtung einstellbar
- Gehäuse + Einbaugehäuse aus gepulvertem Druckguss-Aluminium
- mit Edelstahl-Rahmen
- Temperaturbeständiges Sicherheitsglas
- High-Power RGB LED symmetrisch strahlend
- Lieferung mit 0,5m Anschlusskabel
- Schutzart IP67
- Abmessung Leuchte H=330 ø=245 [mm]



Bezeichnung	Linse [●]	Lichtfarbe [◆◆]	Systemleistung [W]	Systemleistung typ. [■■W]	LED Bestückung	Systemlichtstrom [lm]
69992800RGBBA-I	SY10/SY30/SY45	RGB	28	28	HP LED	-

Artikelnummernvergabe | Erläuterung

Beispiel: 1202■■00◆◆ME-●16

- 1202 Modellnummer
- Systemleistung typ. z.B. 07 / 13 / 19
- ◆◆ Lichtfarbe 27=2700K, 30=3000K, 40=4000K, AM=Amber
- BA / ME BA=Basic / ME=Medium
- Linse
- AY HighPower LED
- 16 MidPower LED

z.B. 1202190030ME-S16

Modell 1202, 19 Watt, 3000K, Medium, MidPower LED mit S-Linse

TRS-STAR GmbH

Werner-von-Siemens-Str. 1
76297 Stutensee

Planung und technischer Vertrieb
Dipl. Ing. Frank Werz

T +49 6233 347-125

werz@trs-star.com