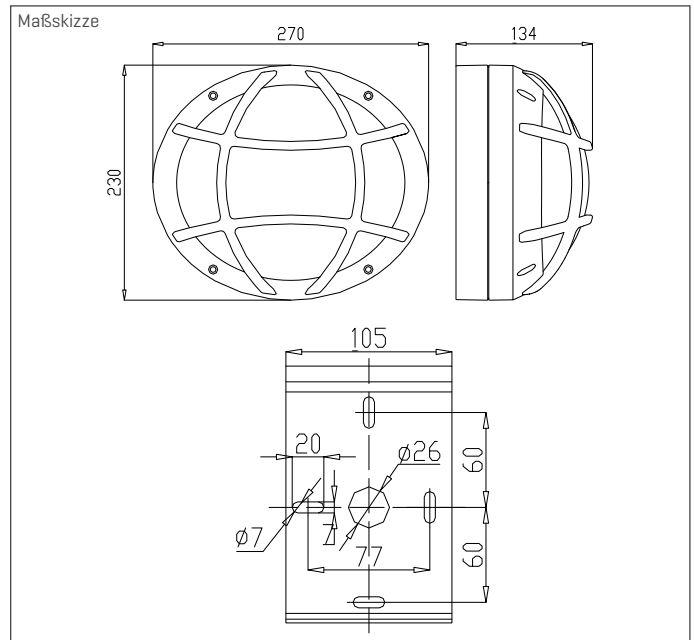


axior | Wand- und Decken-Aussenleuchten

axior 6423

- Wandaufbauleuchte
- Stabiles Aluminium Gehäuse pulverbeschichtet
- Leuchtenglas aus UV-beständigem schlagzähem PMMA
- Wandmontage Flansch
- Gehäusefarbe RAL7012, weitere auf Anfrage
- Abmessung H=230 | B=270 | T=134 [mm]



Bezeichnung	Linse [●]	Lichtfarbe [◆◆]	Systemleistung [W]	Systemleistung typ. [■■W]	LED Bestückung	Systemlichtstrom [lm]
64231400◆◆BA-SY	ohne	27/30/40	14	14	COB	1330
64232000◆◆BA-SY	ohne	27/30/40	20	20	COB	1900

Artikelnummernvergabe | Erläuterung

Beispiel: 1202■■00◆◆ME-●16

- 1202 Modellnummer
- Systemleistung typ. z.B. 07 / 13 / 19
- ◆◆ Lichtfarbe 27=2700K, 30=3000K, 40=4000K, AM=Amber
- BA / ME BA=Basic / ME=Medium
- Linse
- AY HighPower LED
- 16 MidPower LED

z.B. 1202190030ME-S16

Modell 1202, 19 Watt, 3000K, Medium, MidPower LED mit S-Linse

TRS-STAR GmbH

Werner-von-Siemens-Str. 1
76297 Stutensee

Planung und technischer Vertrieb
Dipl. Ing. Frank Werz

T +49 6233 347-125

werz@trs-star.com