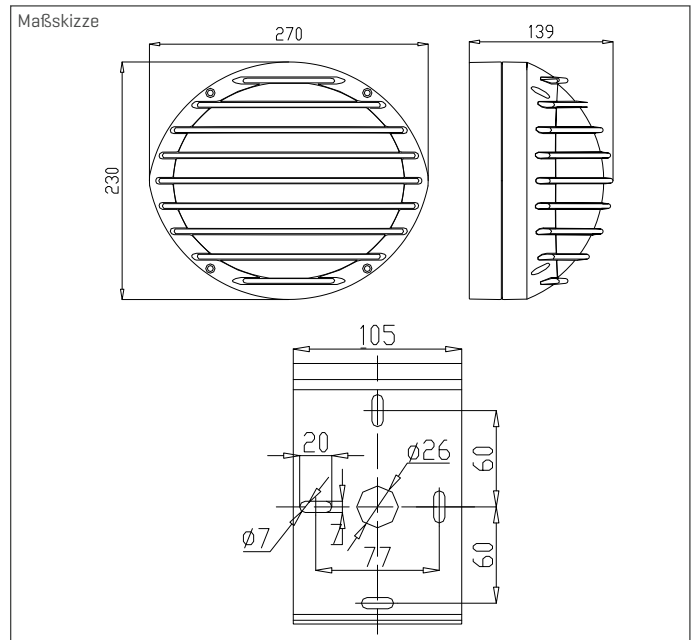


## axior | Wand- und Decken-Aussenleuchten

### axior 6422

- Wandaufbauleuchte
- Stabiles Aluminium Gehäuse pulverbeschichtet
- Leuchtenglas aus UV-beständigem schlagzähem PMMA
- Wandmontage Flansch
- Gehäusefarbe RAL7012, weitere auf Anfrage
- Abmessung H=230 | B=270 | T=139 [mm]



| Bezeichnung     | Linse [●] | Lichtfarbe [◆◆] | Systemleistung [W] | Systemleistung typ. [■■W] | LED Bestückung | Systemlichtstrom [lm] |
|-----------------|-----------|-----------------|--------------------|---------------------------|----------------|-----------------------|
| 64221400◆◆BA-SY | ohne      | 27/30/40        | 14                 | 14                        | COB            | 1330                  |
| 64222000◆◆BA-SY | ohne      | 27/30/40        | 20                 | 20                        | COB            | 1900                  |

### Artikelnummernvergabe | Erläuterung

Beispiel: 1202■■00◆◆ME-●16

- 1202 Modellnummer
- Systemleistung typ. z.B. 07 / 13 / 19
- ◆◆ Lichtfarbe 27=2700K, 30=3000K, 40=4000K, AM=Amber
- BA / ME BA=Basic / ME=Medium
- Linse
- AY HighPower LED
- 16 MidPower LED

z.B. 1202190030ME-S16

Modell 1202, 19 Watt, 3000K, Medium, MidPower LED mit S-Linse

### TRS-STAR GmbH

Werner-von-Siemens-Str. 1  
76297 Stutensee

Planung und technischer Vertrieb  
Dipl. Ing. Frank Werz

T +49 6233 347-125

[werz@trs-star.com](mailto:werz@trs-star.com)