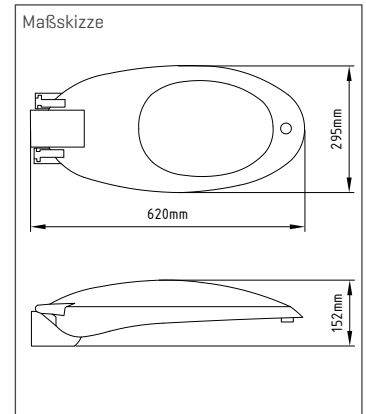


axhena | Technische Strassenleuchten

axhena 1502

- funktionales und formschönes Design
- ESG-Leuchtglass
- Optik PMMA Linsen in Multilayertechnik
- Gehäuse aus pulverbeschichtetem Aluminium
- Mastansatz, Mastaufsatz mit Zopfmass 60/76 mm
- Neigungswinkel einstellbar von -10° bis +15°
- Abmessungen: H=152 | B=295 | T=620 (mm)
- Gesamtgewicht 6,5 kg
- kann ohne Werkzeug geöffnet werden
- Leistungsreduzierung Schaltphase ChronoStep, Dali
- Gehäusefarbe RAL9022, weitere auf Anfrage
- Spannungsfestigkeit 10kV



Bezeichnung	Linse [●]	Lichtfarbe [◆◆]	Systemleistung [W]	Systemleistung typ. [■ ■ W]	LED Bestückung	Systemlichtstrom [lm]
1502■ ■ 00◆ ◆ ME-● AY	S/X/C/B/M/E/R	27/30/40	42 - 82	42/52/62/72/82	2 x 2x8	5466 - 10360
1502■ ■ 00◆ ◆ ME-● 16	Y/V/M/S/B	AM/27/30/40	42 - 82	42/52/62/72/82	2 x 4x16	7631 - 13411

» [LVK: Wohnstraßen, Parkplätze \(Linsen: A, B, C, D, F, S, V, X\)](#)

» [LVK: Seilüberspannleuchten \(Linsen: N, O, U\), Hauptverkehrsstraßen \(Linsen: M, E, Y\), Fußgängerüberwege \(Linse: R\)](#)

» [LVK: Planflächenstrahler / Industrieleuchten \(Linsen: F, I, P, 1550, T, SY10, SY20, SY60, SY120\)](#)

Artikelnummernvergabe | Erläuterung

Beispiel: 1202■ ■ 00◆ ◆ ME-● 16

- 1202 Modellnummer
- ■ Systemleistung typ. z.B. 07 / 13 / 19
- ◆ ◆ Lichtfarbe 27=2700K, 30=3000K, 40=4000K, AM=Amber
- BA / ME BA=Basic / ME=Medium
- Linse
- AY HighPower LED
- 16 MidPower LED

z.B. 1202190030ME-S16

Modell 1202, 19 Watt, 3000K, Medium, MidPower LED mit S-Linse

TRS-STAR GmbH

Werner-von-Siemens-Str. 1
76297 Stutensee

Planung und technischer Vertrieb
Dipl. Ing. Frank Werz
T +49 6233 347-125
werz@trs-star.com