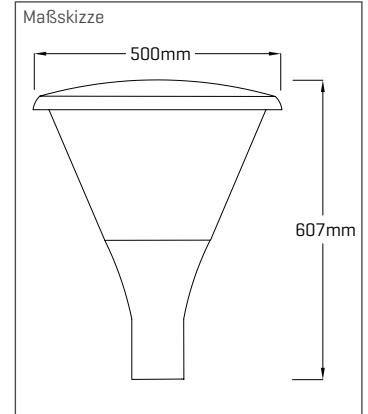


axares | Dekorative Straßenleuchten

axares 2006

- klassisches konische Leuchte
- PMMA-Leuchtenglas
- indirekt strahlend
- Gehäuse aus pulverbeschichtetem Aluminium
- Mastaufsatz mit Zopfmass 60/76 mm
- Abmessungen: \varnothing 500 | H=607 [mm]
- Gesamtgewicht 8,3 kg
- kann ohne Werkzeug geöffnet werden
- Leistungsreduzierung Schaltphase, ChronoStep, DALI
- Gehäusefarbe RAL9005, weitere auf Anfrage
- Spannungsfestigkeit 10kV



Bezeichnung	Linse [●]	Lichtfarbe [◆◆]	Systemleistung [W]	Systemleistung typ. [■■W]	LED Bestückung	Systemlichtstrom [lm]
2006■■00◆◆ME-●AY	C [indirekt]	40	30	30	1x 24	2958

» [LVK: Wohnstraßen, Parkplätze \(Linsen: A, B, C, D, F, S, V, X\)](#)

» [LVK: Seilüberspannleuchten \(Linsen: N, O, U\), Hauptverkehrsstraßen \(Linsen: M, E, Y\), Fußgängerüberwege \(Linse: R\)](#)

» [LVK: Planflächenstrahler / Industrieleuchten \(Linsen: F, I, P, 1550, T, SY10, SY20, SY60, SY120\)](#)

Artikelnummernvergabe | Erläuterung

Beispiel: 1202■■00◆◆ME-●16

1202 Modellnummer
 ■■ Systemleistung typ. z.B. 07 / 13 / 19
 ◆◆ Lichtfarbe 27=2700K, 30=3000K, 40=4000K, AM=Amber
 BA / ME BA=Basic / ME=Medium
 ● Linse
 AY HighPower LED
 16 MidPower LED

z.B. 1202190030ME-S16

Modell 1202, 19 Watt, 3000K, Medium, MidPower LED mit S-Linse

TRS-STAR GmbH

Werner-von-Siemens-Str. 1
 76297 Stutensee

Planung und technischer Vertrieb
 Dipl. Ing. Frank Werz
 T +49 6233 347-125
werz@trs-star.com